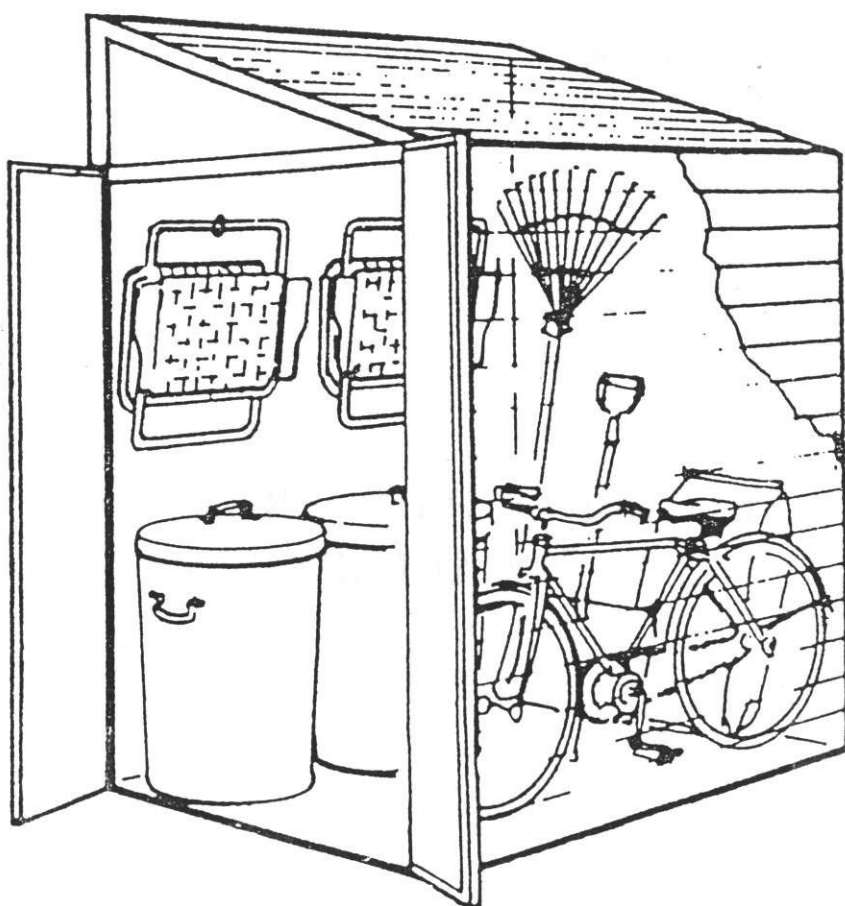


# MONTERINGSANVISNING

## YARDSAVER



**MODELL YS 47- A**

## VERKTYG OCH MATERIAL

### Basverktyg och material till grundläggning

Måttband och tumstock

Spade eller skyffel

Rätplanka

Vattenpass

### Till montering av boden

Stjärnmejsel Nr 2 evt. Elektrisk skruvdragare

Fast nyckel 8 mm

Tång

Trappstege

### Ytterligare verktyg för montering i betong

Såg, hammare, spik och virke till gjutning

Skiftnyckel

Borrmaskin

## SKÖTSEL OCH UNDERHÅLL AV TRÄDGÅRDSBODEN

Med en förnuftig skötsel håller trädgårdsboden i många år. Er trädgårdsbod, som är av hög kvalitet, har fått en slitstark ytbehandling både ut- och invändigt.

Efter att byggnaden är färdigmonterad, bör Ni kontrollera utsidan efter repor, som har uppkommit under monteringen. Ni bör omgående reparera skrapmärken och repor med en bra utomhuslack för att undvika rostbildning på metallen.

De kodnummer, som finns på de olika delarna, kan tas bort med hjälp av en fuktig trasa och ett vanligt rengöringsmedel.

Ge Er trädgårdsbod samma goda behandling, som Ni ger Er bil. Man bör ta bort blad, barr, snö etc. från taket och samtidigt göra rent och vaxa. Då ser trädgårdsboden ut som ny igen. Använd ett bra, fast vax.

Ytterligare tips

Håll dörrarna stängda för att undgå stormskador.

Kontrollera med jämna mellanrum att inga skruvar lossnat och efterdrag i så fall.

Låt inte stora snövikter ligga på taket, det kan medföra skador på byggnaden.

Spara monteringsanvisningen för framtida bruk.

FÖR UPPLYSNINGAR ELLER HJÄLP KONTAKTA IMPORTÖREN

**BERG OCH NYCANDER AB**

**Bryggavägen 117, Box 107**

**178 22 Ekerö**

**Telefon: 560 310 70**

**Fax: 560 315 65**

## **SÄKERHETSREGLER**

LÄS NEDANSTÅENDE RÅD OM SÄKERHET, INNAN NI BÖRJAR MONTERA TRÄDGÅRDSBODEN.

1. Er bod skall förankras för att undgå, att det välter i stark blåst storm. Notera de viktiga instruktionerna angående förankringsmetoder (jordförankring eller betongförankring) och välj därefter den för Er bästa metoden. Håll dörrarna stängda för att undgå skador förorsakade av blåst.
2. Planlägg på förhand - börja tidigt på morgonen.
  - a. Kontrollera kartongens innehåll mot förteckningen för att vara säker på att inget fattas. Låt inte boden stå delvis monterad över natten. Det kan resultera i skador.
  - b. Montera inte boden när det blåser. Förutom möjliga vindskador på en delvis monterad byggnad, är det risk för, att en lös panel blåser bort.
3. Håll barn och djur borta under monteringen. De kan komma till skada av lösa metalldelar.
4. Bär arbetshandskar och ha nedrullade ärmar för att skydda Er själv, när Ni arbetar med metalldelarna. (Vägg- och takpanelernas kanter är vikta som säkerhet) . Tag alltid i panelerna i dessa kanter.

## MONTERINGSRÅD

Läs först och främst monteringsanvisningen och innehållsförteckningen noga. På delarna påtryckta nummer motsvarar delarna på listan. BÖRJA INTE MONTERA BODEN OM NÅGRA DELAR SAKNAS. En delvis monterad byggnad kan bli skadad av bläst.

### UPPSTÄLLNING AV BODEN

Börja med att montera bottenramen och fortsätt punkt för punkt efter monteringsplanen.

Här är några värdefulla tips:

1. Om Ni måste förvara kartongen utomhus en tid, så skydda den mot fukt.
2. Ha stor plats att arbeta på och samla ihop alla delar till varje arbetsmoment, där första punkt är montering av bottenramen.
3. Delarna bör läggas med kodnummret vänt mot Er själv, så är de lättare att hitta.
4. Använd kartongen eller en annan burk t.ex. till att förvara de små delarna i, så att de inte försvinner.

## DETALJER TILL YARDSAVER 47



65103  
# 8-32 mutter (10)



65988  
#6-32x5/16" för-  
sänkt bult (16)  
(Packad med skruvar)



65923  
#8-32x3/8" bult (10)



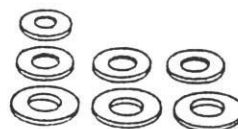
65004  
#8Ax5/16" skruv (210)



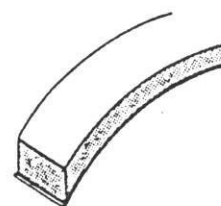
66645  
#6-32x3/4" för-  
sänkt bult (7)  
(Packad med skruvar)



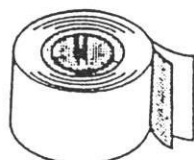
65941  
#6-32 mutter (24)  
(Packad med skruvar)



66655  
Brickor (160)



66022  
Grå skumtape (1)



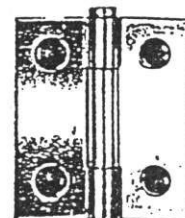
67293  
Aluminiumtape (1)



66016  
Taknocksskydd  
(1 höger+1 vänster)



666643  
Fjäderlås (2)



66604  
Gångjärn (4)



66463  
Låsbleck (1)

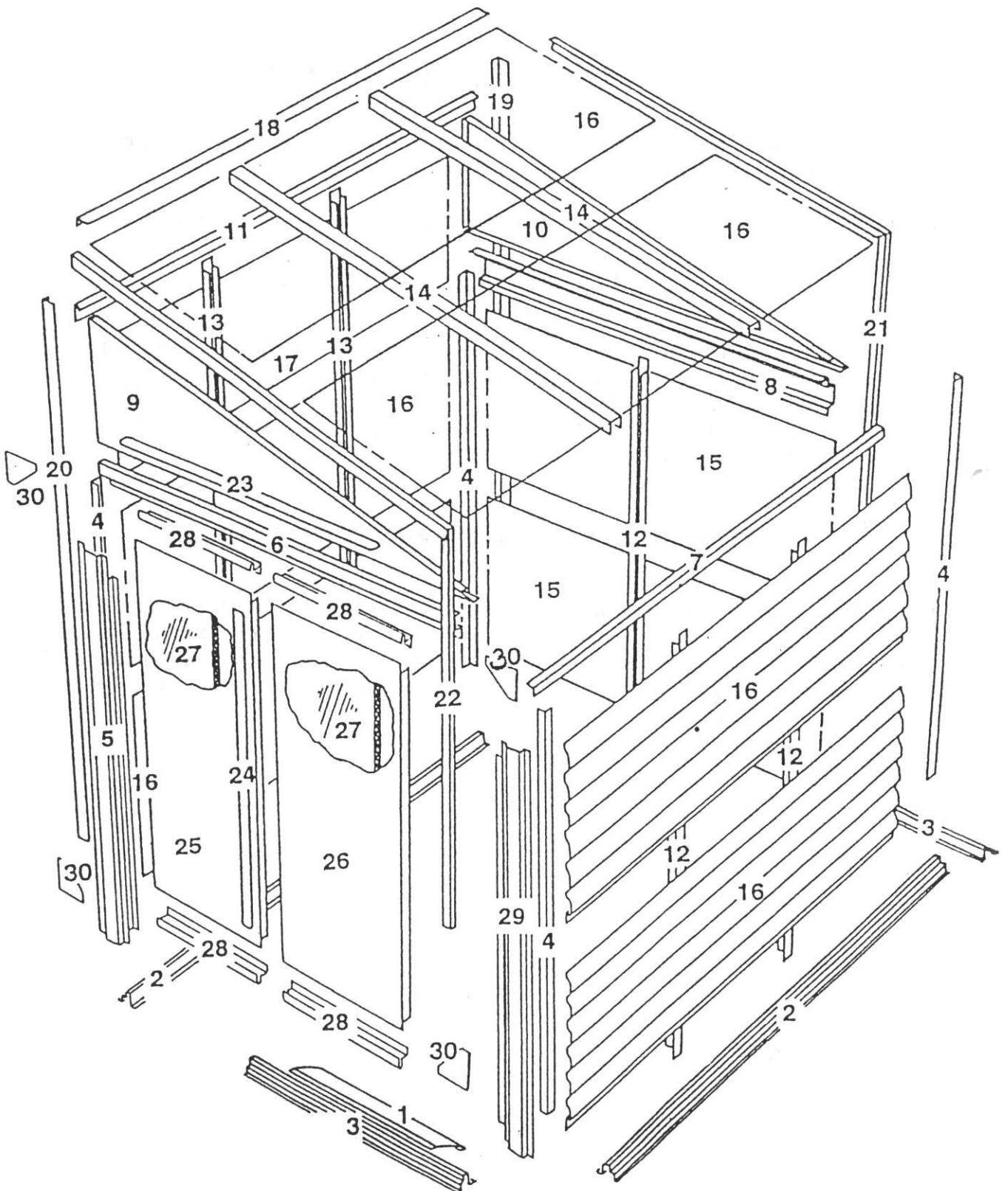


66462  
Hasp (1)

## DETALJLISTA MODELL YS 47

Detalj nr.	Kod nr.	Beskrivning	Antal
1	9796	Tröskel	1
2	8977	Bottenram sida	2
3	9795	Bottenram fram och bak	2
4	9793	Hörnstolpe	4
5	9789	Vänster dörrpanel	1
6	9791	Dörrskena	1
7	8070	Sidotakram	1
8	8062	Bakre karmskena	1
9	8061	Vänster gavel	1
10	8060	Höger gavel	1
11	8069	Sidotoppskena	1
12	8067	Mittstolpe sida (kort)	3
13	8068	Mittstolpe sida (lång)	2
14	8066	Taknock	2
15	8075	Väggpanel bak	2
16	8074	Väggpanel sida	6
17	8073	Övre invändig väggpanel	1
18	8080	Övre takpanelskydd	1
19	8078	Höger väggpanelskydd	1
20	8079	Vänster väggpanelskydd	1
21	8076	Höger takpanelskydd	1
22	8077	Vänster takpanelskydd	1
23	8082	Droppränna	1
24	9792	Anslagslist	1
25	9787	Vänster dörr	1
26	9788	Höger dörr	1
27	67715	Platta till dörrförstärkning	2
28	9794	Vågrät dörrförstärkning	4
29	9790	Höger dörrpanel	1
30	6481	Hörnplatta	4

## SPRÄNGSKISS MODELL YS 47



## FÖRANKRING AV BODEN

Det är viktigt, att boden blir ordentligt förankrad. Vi rekommenderar, att Ni använder en av de metoder, som är beskriven på denna sida. Det finns hål i bottenprofilerna som kan användas till dessa metoder.

**OBSERVERA:** Skaffa själv virke, skruvar och annat material till grunden. Det ingår inte i leveransen.

## BETONGFÖRANKRING

1. Gjut en hel betongplatta som då skall vara i mått enligt nedan. Gräv ner cirka 300 mm och fyll med grus och stampa ihop ordentligt. Täck gärna ytan med en 5 cm markisolerskiva. Gjut en platta c:a 100 mm tjock som bör nå 50 mm ovan markytan.
2. Gräv ner 8 st pappror 120 - 200 mm diameter till frostfritt djup och fyll med betong.
3. Gräv en kanal 300 x 300 mm i mått enligt boden och fyll med grus

## MONTERING PÅ TRÄFUNDAMENT

Ovanpå någon av ovannämnda alternativ lägger man en träram t.ex. i dimension 45 x 150 mm. Skaffa alla material hos byggmarknaden. Vi rekommenderar att använda tryckimpregnerat trä. Sätt ihop fundamentet med skruvar och fäst i betongen. Om någon gjutning ej gjorts rekommenderar vi förankring med en särskild förankringssats som finns som extra tillbehör. Efter montering skruvas bottenramen på i varje hörn och på alla sidor med ca. 600 mm mellanrum.

Yttermått skall vara:

B = dörrsida

L

1,282 m

2,038 m

## STEG 1

Delar till dörren

- 9794 Vågrät dörrförstärkning (4)  
 9788 Höger dörr (1)  
 9787 Vänster dörr (1)  
 67715 Platta till dörrförstärkning (2)

1. Montera gångjärnen på sidorna av höger och vänster dörr som visas och montera med 5/16" försänkta bultar utåt och #6 muttrar inåt.

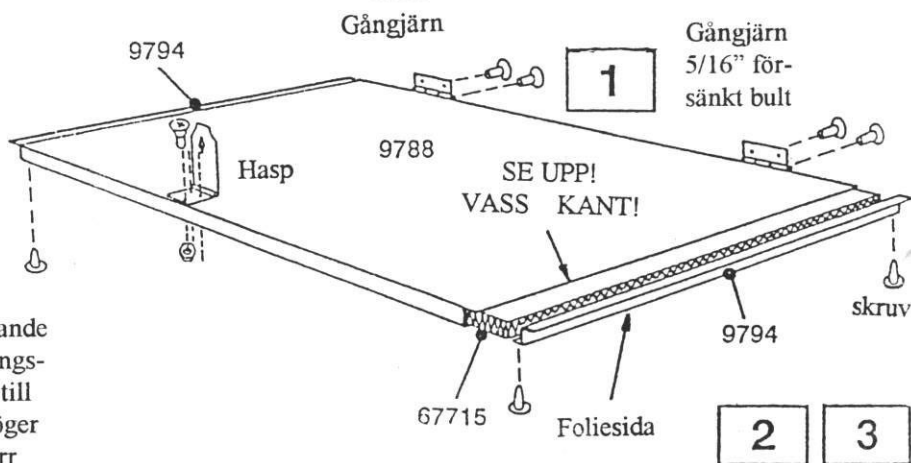
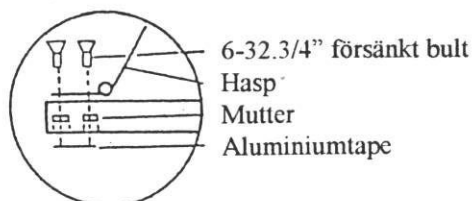
2. Skjut in plattan till dörrförstärkningen med folien utåt in i dörren. Mellanrummet skall vara lika stort på bägge sidor. **Se varningen!**

3. Täck dörrrens ändrar med dörrförstärkningarna. Bockade fliken skall placeras innanför dörren. Montera med 2 skruvar.

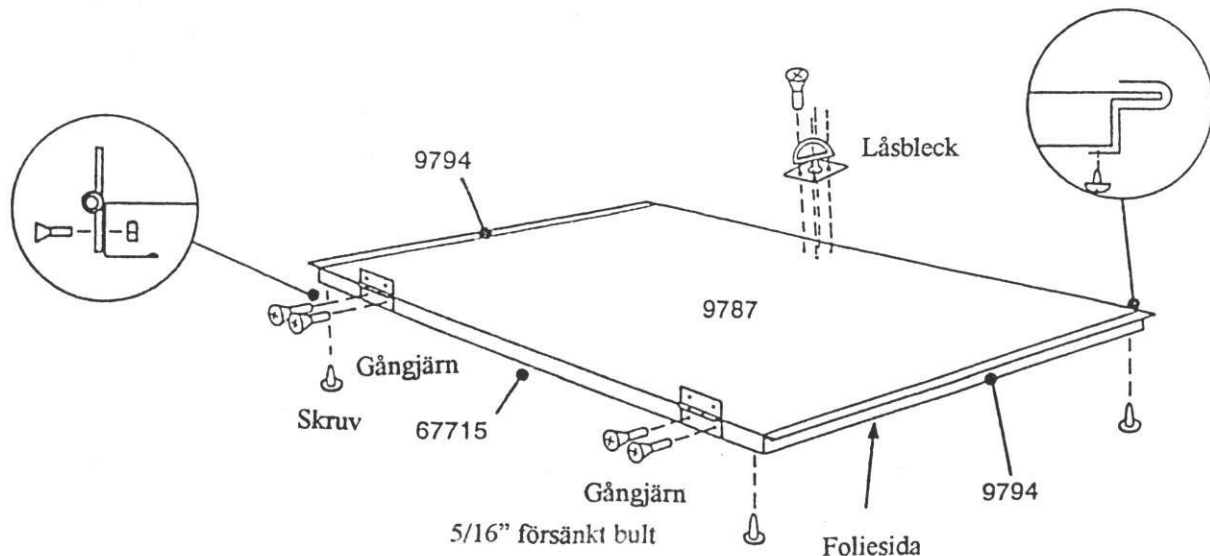
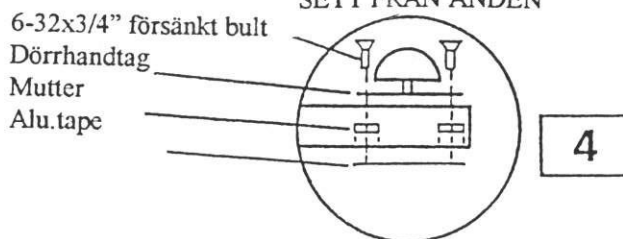
4. Med hjälp av en syl eller liknande tryckes hål genom dörrförstärkningsplattan vid haspen och vid hålen till låsblecket. Montera haspen på höger dörr och låsblecket på vänster dörr med 3/4" försänkta bultar och #6 muttrar. Tryck muttrarna med hjälp av en sax genom dörrförstärkningsplattan så att de sitter mot dörrrens insida. Täck hålen i plattan med en bit aluminiumtape.

5. Ställ undan dörrarna till senare bruk.

SETT FRÅN ÄNDEN



SETT FRÅN ÄNDEN



## STEG 2

## Delar till bottenramen

9796 Tröskel (1)  
 9795 Bottenram (2)  
 8977 Bottenram sida (2)

1. Placera bottenramarna som visas. Centra tröskeln över bottenramen. **Observera att dörren kan placeras i båda ändar.** Montera ihop ramarna genom att sätta i 4 skruvar.

2. Montera de 4 bottenramarna i en fyrkant och skruva ihop dem i hörnen med två skruvar.

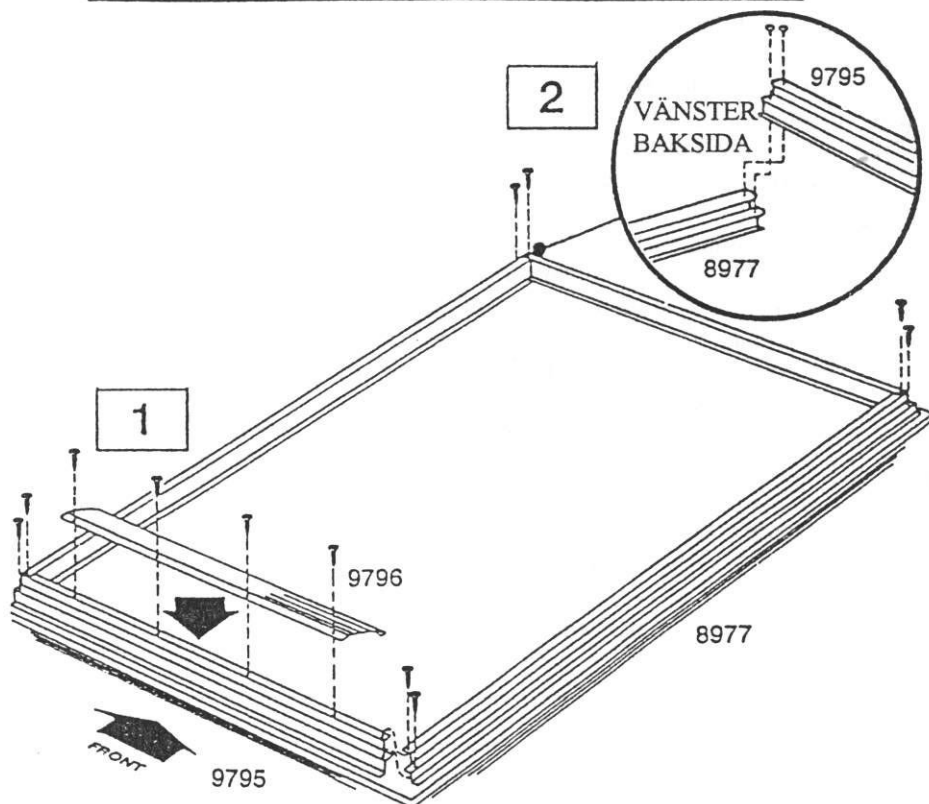
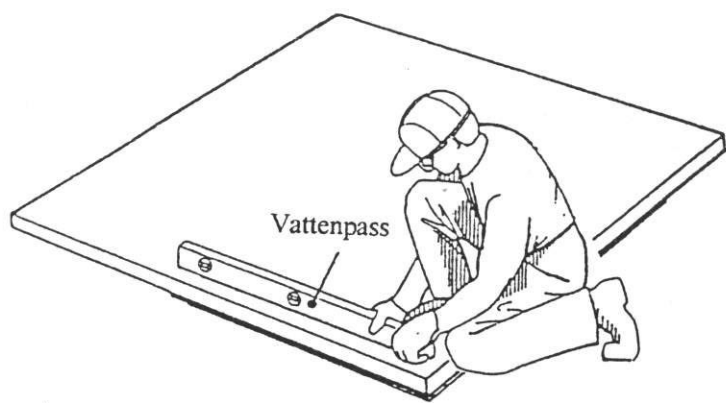
3. Mät bottenramens diagonaler. När de är lika är bottenramen i vinkel.

## OBS!

Sätt inte fast bottenramen ännu, utan först närboden är färdigmonterad.

Om Ni har köpt ett Arrow stålfundament, bortse från ovanstående och följ anvisningarna för fundamentet.

**Bottenramen skall vara i våg och vinkel, annars passar inte hälen.**



När bottenramens diagonaler är lika är bottenramen i vinkel.

