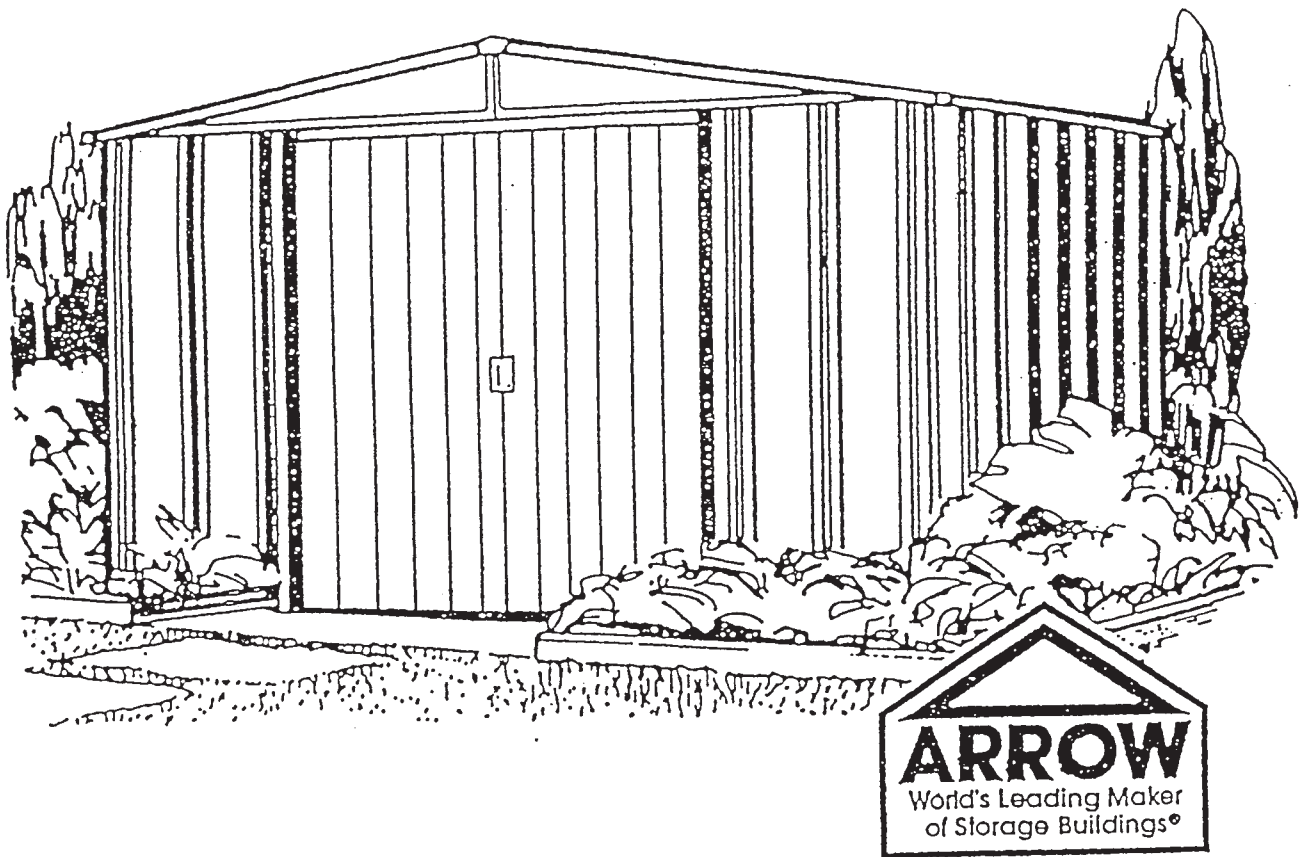


MONTERINGSANVISNING

HAMLET



MODELL 106 - A

VERKTYG OCH MATERIAL

Basverktyg och material till grundläggning

Måttband och tumstock

Spade eller skyffel

Rätplanka

Vattenpass

Till montering av boden

Stjärnmejsel Nr 2 evt. Elektrisk skruvdragare

Fast nyckel 8 mm

Tång

Trappstege

Ytterligare verktyg för montering i betong

Såg, hammare, spik och virke till gjutning

Skiftnyckel

Borrmaskin

SKÖTSEL OCH UNDERHÅLL AV TRÄDGÅRDSBODEN

Med en förnuftig skötsel håller trädgårdsboden i många år. Er trädgårdsbod, som är av hög kvalitet, har fått en slitstark ytbehandling både ut- och invändigt.

Efter att byggnaden är färdigmonterad, bör Ni kontrollera utsidan efter repor, som har uppkommit under monteringen. Ni bör omgående reparera skrapmärken och repor med en bra utomhuslack för att undvika rostbildning på metallen.

De kodnummer, som finns på de olika delarna, kan tas bort med hjälp av en fuktig trasa och ett vanligt rengöringsmedel.

Ge Er trädgårdsbod samma goda behandling, som Ni ger Er bil. Man bör ta bort blad, barr, snö etc. från taket och samtidigt göra rent och vaxa. Då ser trädgårdsboden ut som ny igen. Använd ett bra, fast vax.

Ytterligare tips

Håll dörrarna stängda för att undgå stormskador.

Kontrollera med jämna mellanrum att inga skruvar lossnat och efterdrag i så fall.

Låt inte stora snövikter ligga på taket, det kan medföra skador på byggnaden.

Spara monteringsanvisningen för framtida bruk.

FÖR UPPLYSNINGAR ELLER HJÄLP KONTAKTA IMPORTÖREN

BERG OCH NYCANDER AB
Bryggavägen 117, Box 107
178 22 Ekerö

Telefon: 560 310 70

Fax: 560 315 65

SÄKERHETSREGLER

LÄS NEDANSTÅENDE RÅD OM SÄKERHET, INNAN NI BÖRJAR MONTERA TRÄDGÅRDSBODEN.

1. Er bod skall förankras för att undgå, att det välter i stark blåst storm. Notera de viktiga instruktionerna angående förankringsmetoder (jordförankring eller betongförankring) och välj därefter den för Er bästa metoden. Håll dörrarna stängda för att undgå skador förorsakade av blåst.
2. Planlägg på förhand - börja tidigt på morgonen.
 - a. Kontrollera kartongens innehåll mot förteckningen för att vara säker på att inget fattas. Låt inte boden stå delvis monterad över natten. Det kan resultera i skador.
 - b. Montera inte boden när det blåser. Förutom möjliga vindskador på en delvis monterad byggnad, är det risk för, att en lös panel blåser bort.
3. Håll barn och djur borta under monteringen. De kan komma till skada av lösa metalldelar.
4. Bär arbetshandskar och ha nedrullade ärmar för att skydda Er själv, när Ni arbetar med metalldelarna. (Vägg- och takpanelernas kanter är vikta som säkerhet) . Tag alltid i panelerna i dessa kanter.

MONTERINGSRÅD

Läs först och främst monteringsanvisningen och innehållsförteckningen noga. På delarna påtryckta nummer motsvarar delarna på listan. BÖRJA INTE MONTERA BODEN OM NÅGRA DELAR SAKNAS. En delvis monterad byggnad kan bli skadad av blåst.

UPPSTÄLLNING AV BODEN

Börja med att montera bottenramen och fortsätt punkt för punkt efter monteringsplanen.

Här är några värdefulla tips:

1. Om Ni måste förvara kartongen utomhus en tid, så skydda den mot fukt.
2. Ha stor plats att arbeta på och samla ihop alla delar till varje arbetsmoment, där första punkt är montering av bottenramen.
3. Delarna bör läggas med kodnummret vänt mot Er själv, så är de lättare att hitta.
4. Använd kartongen eller en annan burk t.ex. till att förvara de små delarna i, så att de inte försvinner.

DETALJER TILL MODELL 106



65103
8-32 mutter (120)



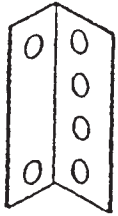
65900A
10Bx1/2" skruv (5)
(Packat med skruvar)



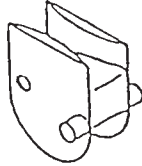
65923
8'- 32x3/8" bult (120)



65004
8Ax5/16" skruv
(313)



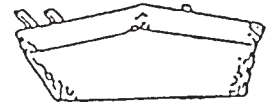
5971
Takstolsbeslag (4)



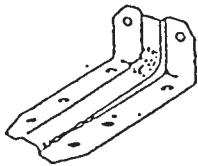
66242
Dörrglid (4)



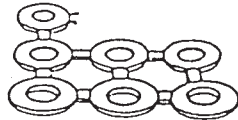
65109
#8-32 kulmutter
(Packat med skruvar) (4)



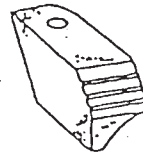
67468
Takåsände (1)



6228
Stöd till dörrskena (2)



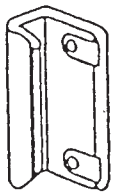
66655
Plastbrickor (440)



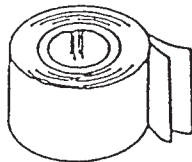
66183
Hömskydd (4)
(2 höger och 2 vänster)



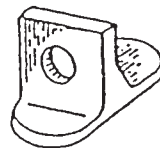
66192
Takåsände (1)



66045
Handtag (2)



67293
Aluminiumtape (1)



66382
Dörrstyringar (4)

DETALJLISTA MODELL 106

Detalj Nr.	Kod nr.	Beskrivning	Antal
1	5986	Vinkelbeslag bakre gavel	2
2	6403	Dörrskena	1
3	6264	Vågrät dörrförstärkning	4
4	6635	Gavelbeslag	2
5	6529	Takpanel	4
6	6000	Höger gavel	2
7	6001	Vänster gavel	2
8	3719	Dörrhandtagsbeslag	2
9	8461	Taknocksplåt	1
10	8468	Höger takpanel	2
11	8469	Vänster takpanel	2
12	8474	Taknock	3
13	8476	Sidotakram	3
14	9920	Mittenförstärkning sida	2
15	8482	Takpanelskydd	2
16	8934	Tröskel	1
17	8946	Sidobottenram	2
18	6515	Väggpanel	8
19	6278	Lodrät dörrförstärkning	2
20	8538	Höger dörr	1
21	8539	Vänster dörr	1
22	9365	Främre mittenförstärkning	2
23	9369	Dörrfoder	2
24	9917	Bakre mittenförstärkning	2
25	8936	Bakre bottenram	2
26	9366	Dörrglidskena	2
27	9367	Främre bottenram	2
28	8470	Hörnpanel	4
29	9373	Väggpanel front	2

FÖRANKRING AV BODEN

Det är viktigt, att boden blir ordentligt förankrad. Vi rekommenderar, att Ni använder en av de metoder, som är beskriven på denna sida. Det finns hål i bottenprofilerna som kan användas till dessa metoder.

OBSERVERA: Skaffa själv virke, skruvar och annat material till grunden. Det ingår inte i leveransen.

BETONGFÖRANKRING

1. Gjut en hel betongplatta som då skall vara i mått enligt nedan. Gräv ner cirka 300 mm och fyll med grus och stampa ihop ordentligt. Täck gärna ytan med en 5 cm markisolerskiva. Gjut en platta c:a 100 mm tjock som bör nå 50 mm ovan markytan.
2. Gräv ner 8 st pappror 120 - 200 mm diameter till frostfritt djup och fyll med betong.
3. Gräv en kanal 300 x 300 mm i mått enligt boken och fyll med grus

MONTERING PÅ TRÄFUNDAMENT

Ovanpå någon av ovannämnda alternativ lägger man en träram t.ex. i dimension 45 x 150 mm. Skaffa alla material hos byggmarknaden. Vi rekommenderar att använda tryckimpregnerat trä. Sätt ihop fundamentet med skruvar och fäst i betongen. Om någon gjutning ej gjorts rekommenderar vi förankring med en särskild förankringssats som finns som extra tillbehör. Efter montering skruvas bottenramen på i varje hörn och på alla sidor med ca. 600 mm mellanrum.

Yttermått skall vara:

B = dörrsida

L

3,05 m

1,73 m

STEG 1

Delar till bottenramen

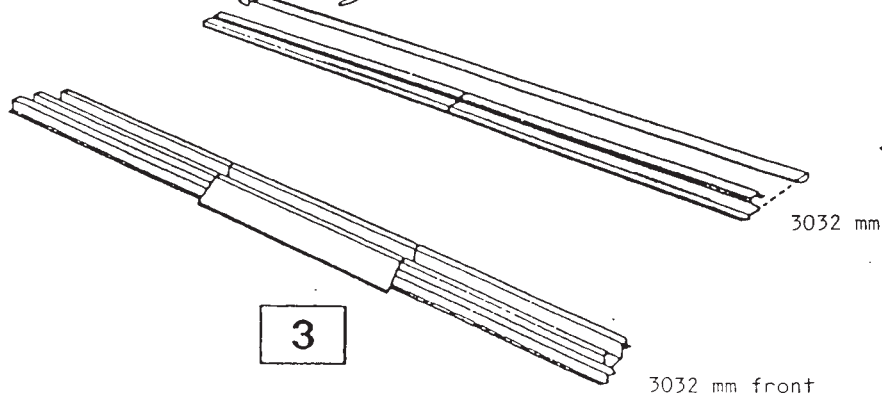
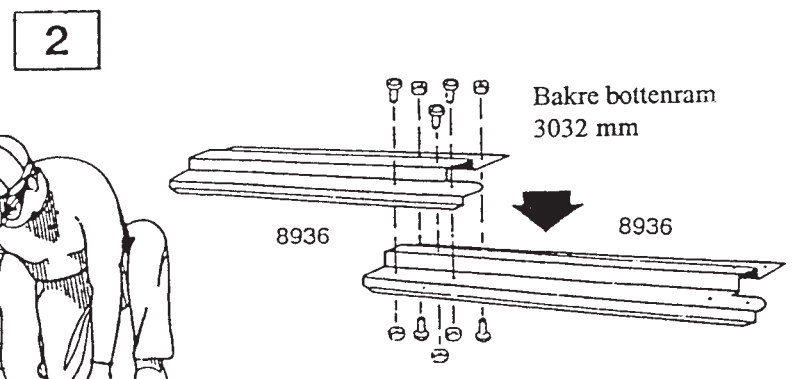
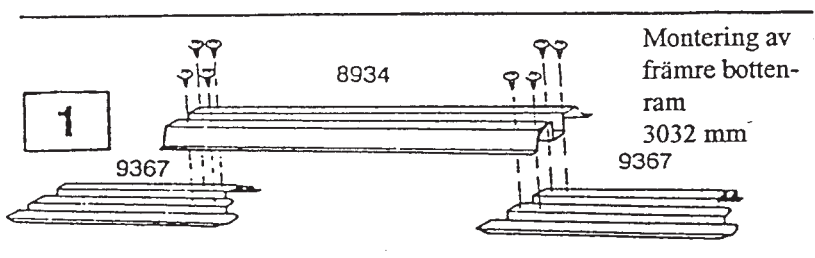
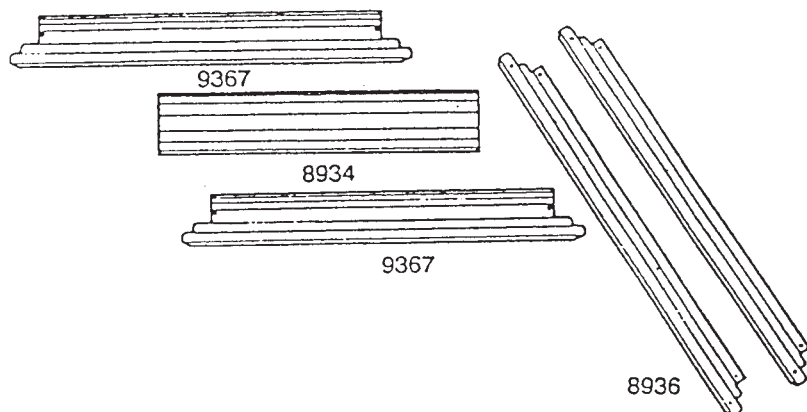
8934 Tröskel (1)
 9367 Främre bottenram (2)
 8936 Bakre bottenram (2)

Den främre bottenramen består av tre delar. Den bakre bottenramen består av två delar. Hålen i delarna passar mot varandra, när delarna placeras med korrekt överlappning. Teckningarna nedan visar totallängden på bottenprofilerna. Gör följande:

1. Lägg de främre bottenprofilerna som visas. Lägg tröskeln över de två främre bottenprofilerna och montera dem med hjälp av åtta skruvar.

2. Lägg de bakre bottenprofilerna som visas. Hålen i bottenprofilerna är mitt för varandra, när överlappar korrekt. Teckningen nedan visar totallängden av den bakre bottenprofilen. Montera med hjälp av fem bultar.

3. Kontrollera längden en extra gång och lägg delarna åt sidan för senare bruk i steg 7.



STEG 2

Delar till bakre gavel

5986 Vinkelbeslag (2)

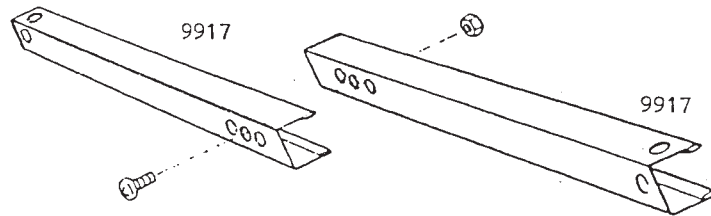
9917 Bakre förstärkningsprofil (2)

Dessa delar förstärker väggarna. De skall senare monteras upptill och på mitten av bakre väggen. Gör som följer:

1. Lägg ihop de **bakre förstärkningsprofilerna** som visas och montera med en bult i det mittersta hålet (tre hål totalt).

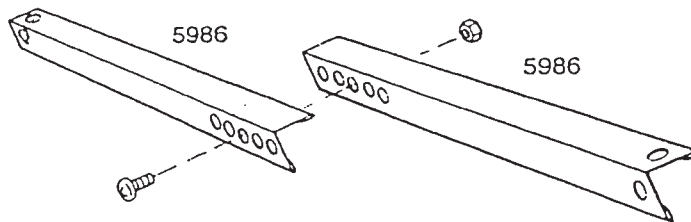
2. Lägg ihop **vinkelbeslagen** som visas och montera med en bult i det mittersta hålet.

3. Lägg delarna åt sidan till senare användning i steg 9.



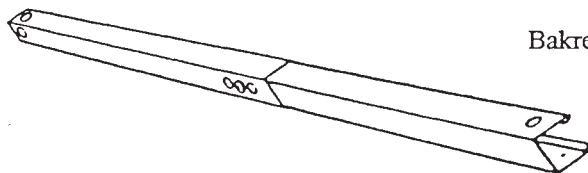
Bakre mittenförstärkning
3000 mm

1

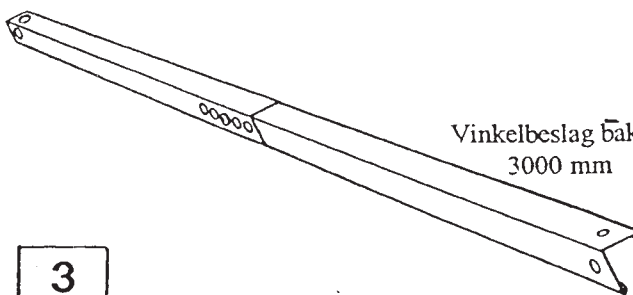


Vinkelbeslag bakre gavel
3000 mm

2



Bakre mittenförstärkning
3000 mm



Vinkelbeslag bakre gavel
3000 mm

3

STEG 3

Delar till takstol

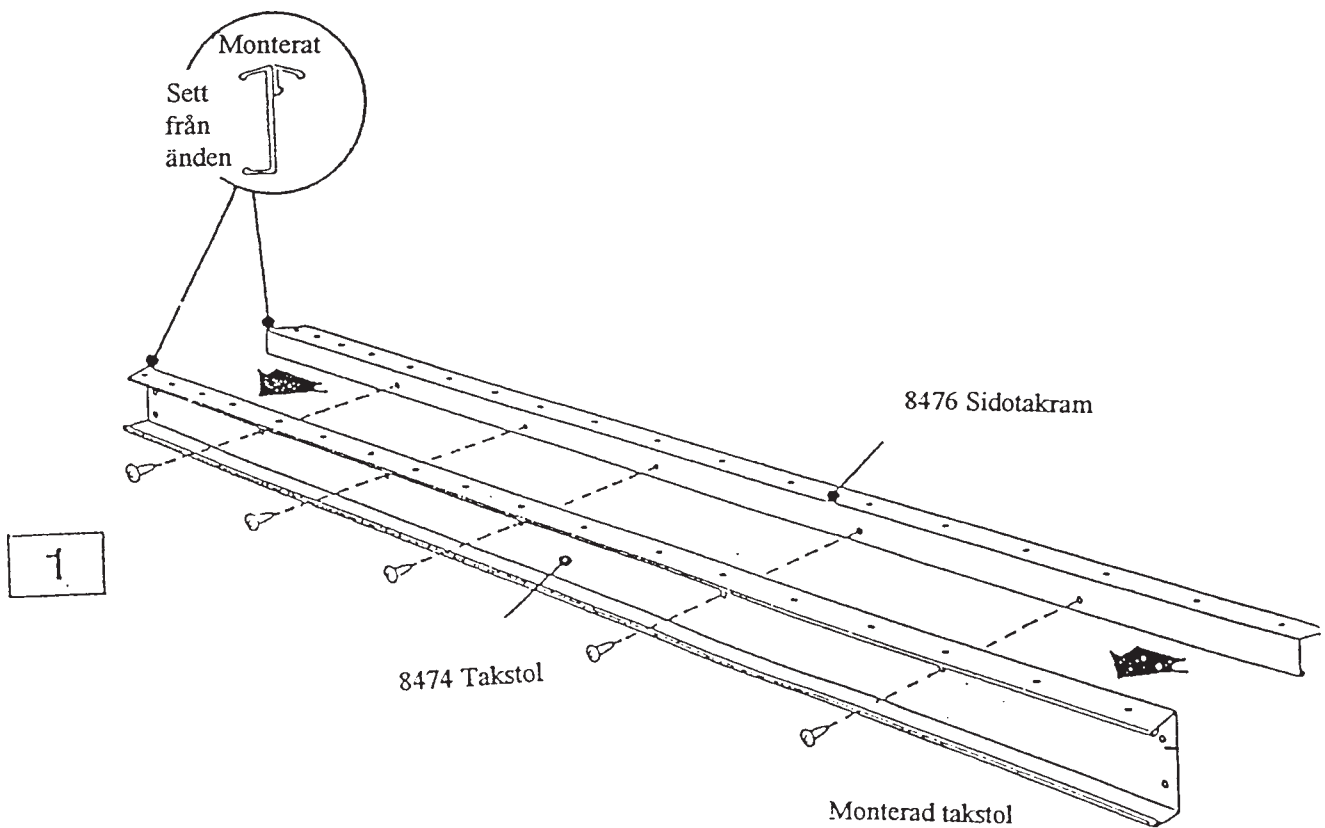
8474 Takstol (1)

8476 Sidotakram (1)

Takstolen förbinder de två gavlarna och håller takpanelerna. Den mittersta takstolen består av två delar.

1. Montera sidotakramen med ryggen mot en takstol och skruva ihop med tio skruvar.

2. Lägg undan delarna till senare användning i steg 13.



STEG 4

Delar till gaveltrianglar

6000 Höger gavel (2)

6001 Vänster gavel (2)

Gavlarna monteras ovanpå de främre och bakre vägghpanelerna till stöd för takstolarna.

OBS!

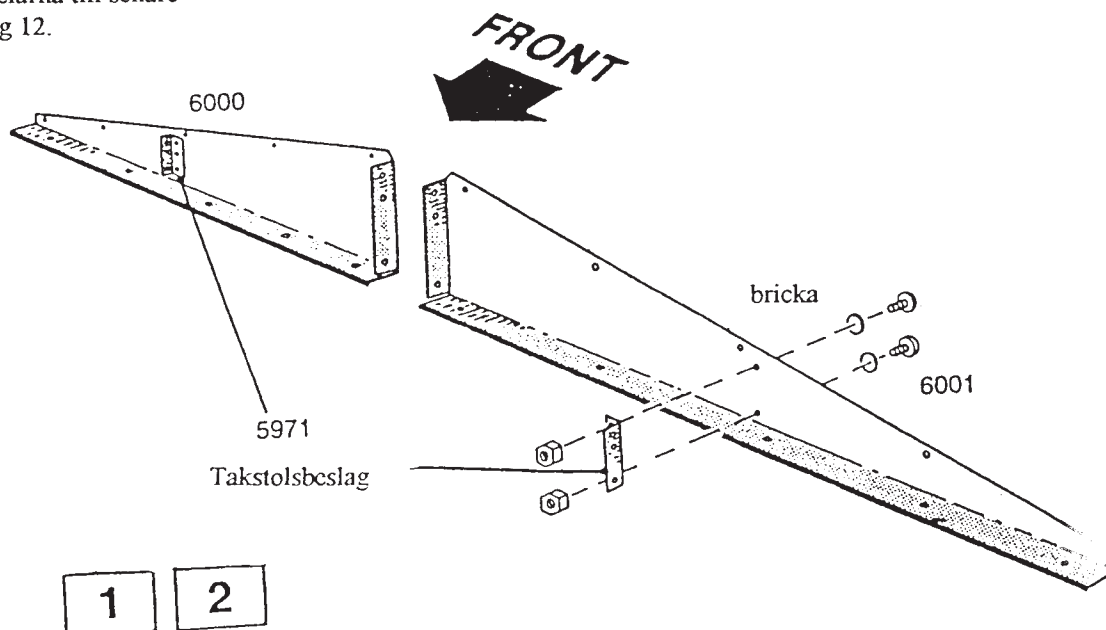
Gaveltrianglarna kan vara packade så tätt, så att det ser ut som om det är två och inte fyra. Dela dem försiktigt.

1. Montera de fyra **takstolsbeslagen** till gavlarna med två bultar, brickor och muttrar.

OBS!

Beslaget 5971 skall monteras som visas på teckningen. De hål som sitter tätast ihop skall vara överst.

2. Läggs undan delarna till senare användning i steg 12.



STEG 5

Delar till dörrglidskena

6403 Dörrskena (1)
9366 Dörrglidskena (2)

Dörrglidskenan stöder dörrarna och förstärker den främre väggen. Den består av tre delar.

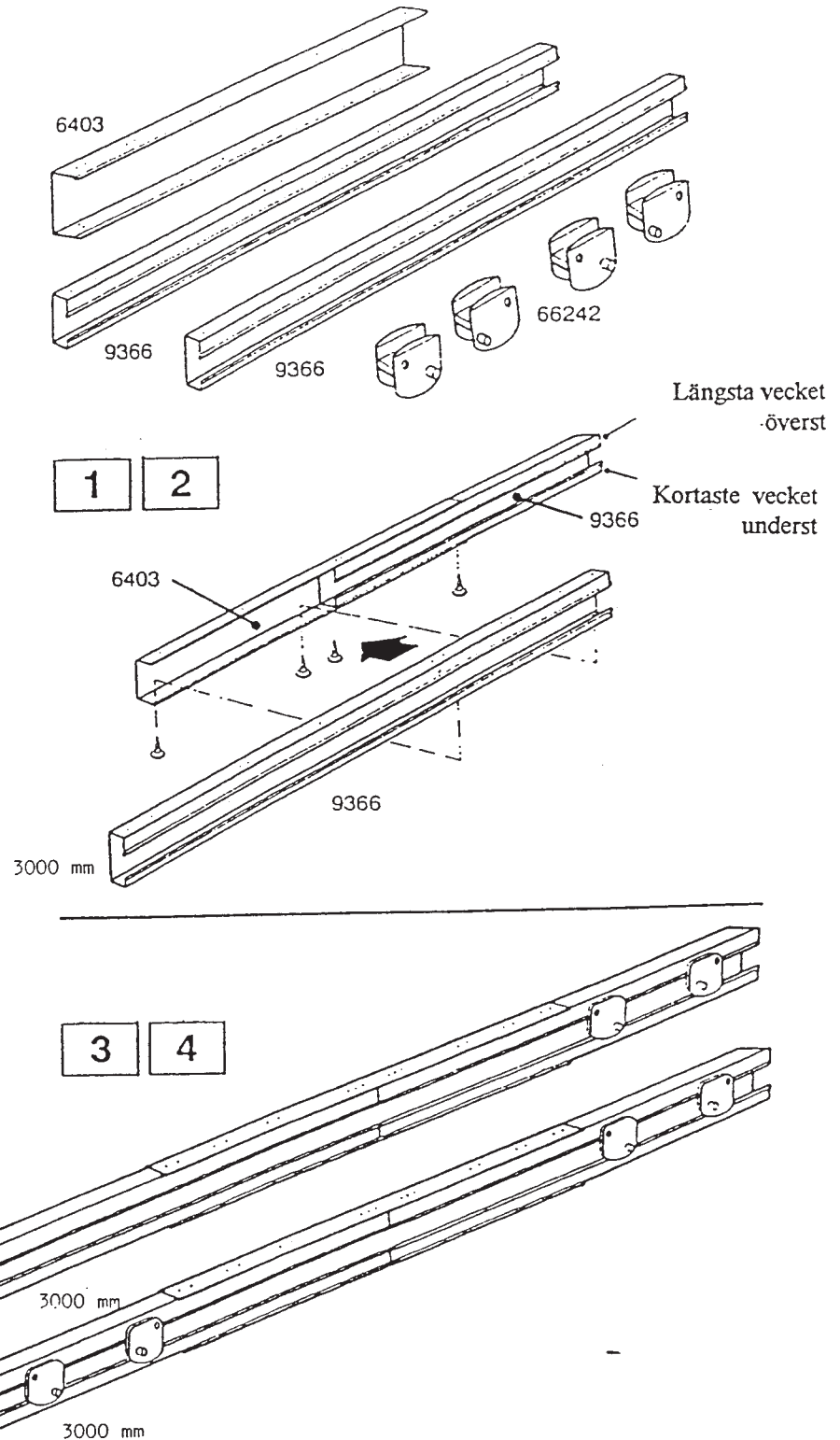
1. Montera dörrglidskenorna i dörrskenan som visas i fig. 2.

2. Skruva i fyra skruvar från undersidan.

OBS! Hålen upptill på dörrglidskenorna är till montering av gavelspetsarna senare.

3. Skjut in dörrgliderna i dörrglidskenorna som visas.

4. Läggs undan delarna till senare användning i steg 9.



STEG 6

Delar till dörren

8538 Höger dörr (1)
 8539 Vänster dörr (1)
 6264 Vågrät dörrförstärkning (4)
 6278 Lodrät dörrförstärkning (2)
 3719 Dörrhandtagsbeslag

Steg 6 visar montering av höger dörr. Vänstra dörren monteras på samma sätt. Till varje bult och skruv i dörren skall användas en bricka. Gör som följer.

1. Montera dörrhandtagsbeslaget och dörrhandtaget på dörren med en bult som visas. Drag inte åt bulten.

2. Vrid upp dörrhandtagsbeslaget till hålet i mitten av dörren och sätt i en skruv.

3. Montera den lodräta dörrförstärkningen på insidan av dörren och skruva en skruv i mitten på profilen. Skruva sedan i två skruvar över och under den mittersta.

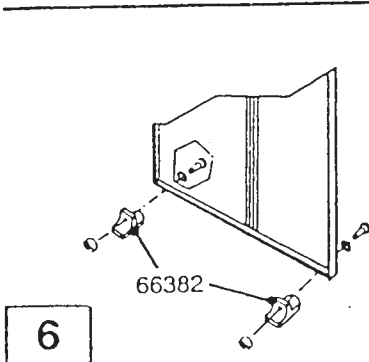
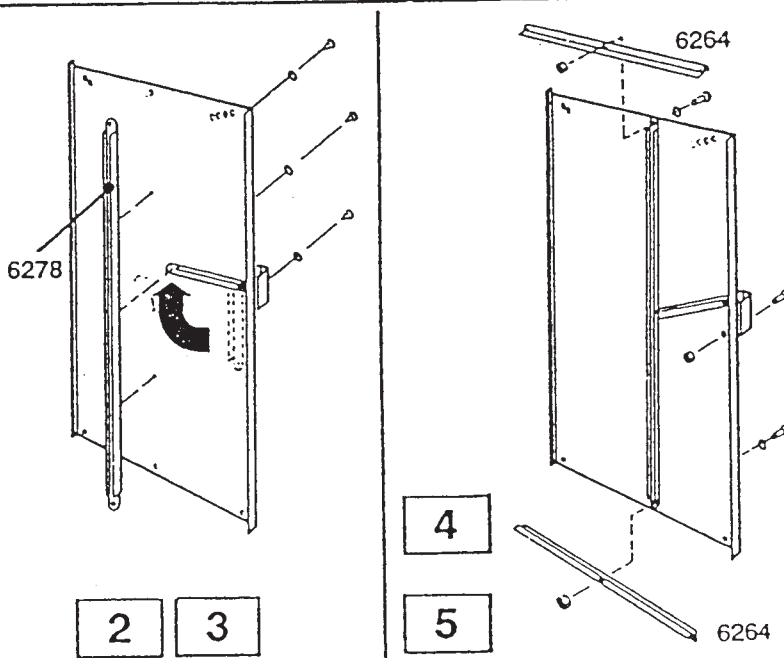
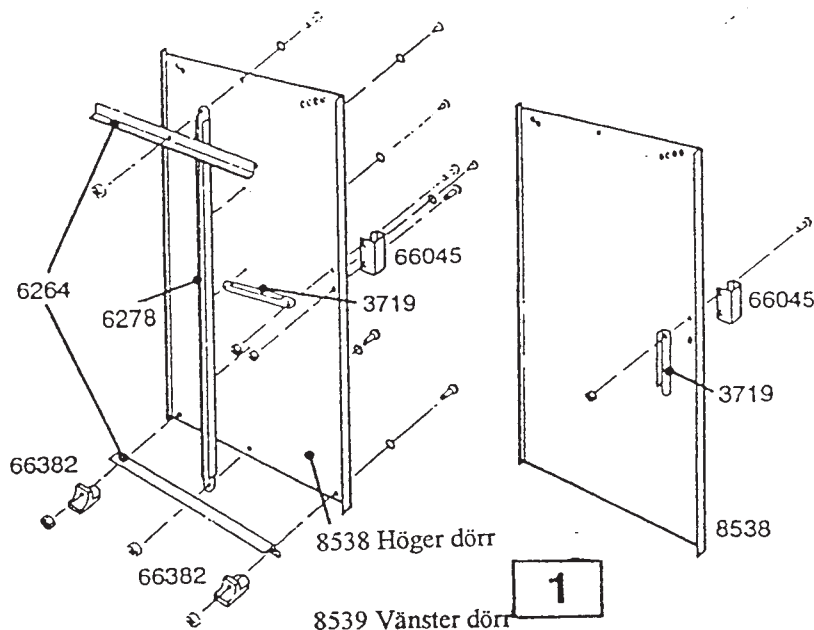
4. Montera i en ny bult i dörrhandtaget och drag åt båda bultarna.

5. Montera en vågrät dörrförstärkning högst upp på dörren med en bult i mitten.

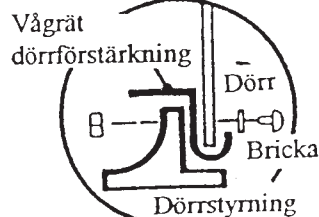
6. Montera dörrstyrningarna som visas i fig. 6.

7. Montera vänstra dörren på samma sätt.

8. Lägg undan dörrarna till senare användning i steg 18.



Sett från gaveländan:

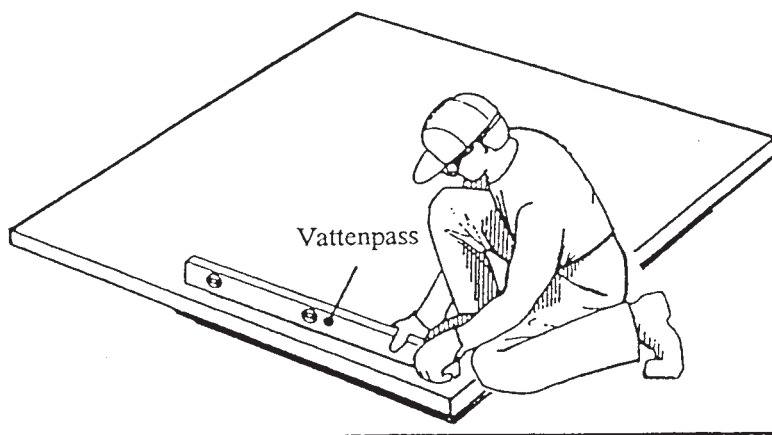


STEG 7

Delar till bottenramen

Främre bottenprofil (1)
8946 Bottenprofil sida (2)
Bakre bottenprofil (1)

1. Montera ihop de delar till bottenramen, som Ni har monterat tidigare, med bottenprofilsidorna ovanpå fundamentet.
Skruva ihop bottenramens fyra hörn med två skruvar i varje hörn som visas.
I de främre hörnen monteras en bult med mutter undertill.

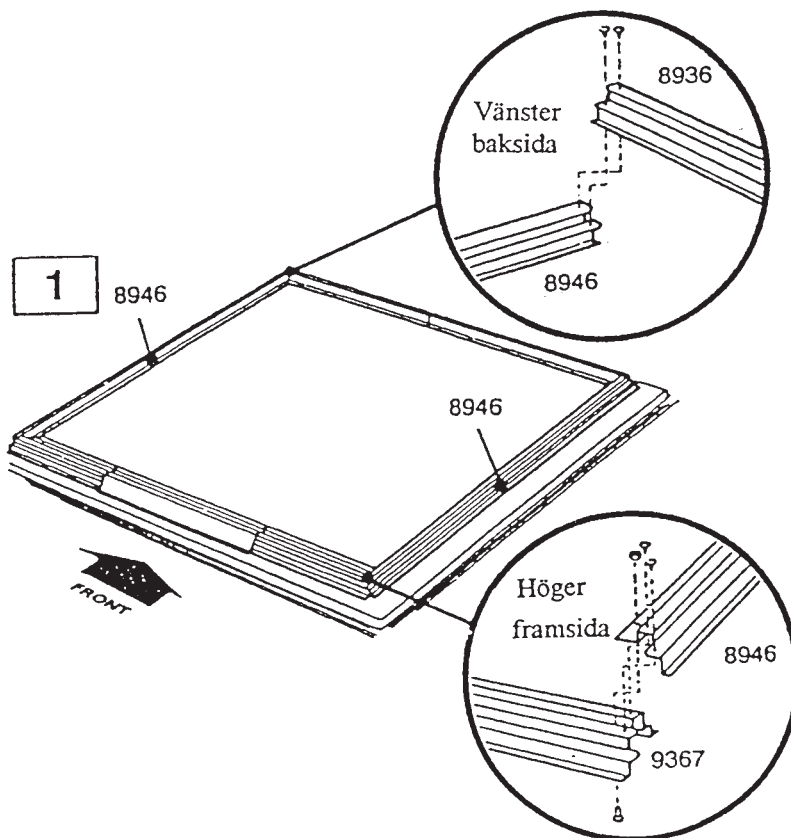


2. Mät bottenramens diagonaler. När de är lika, är bottenramen i vinkel som visas.

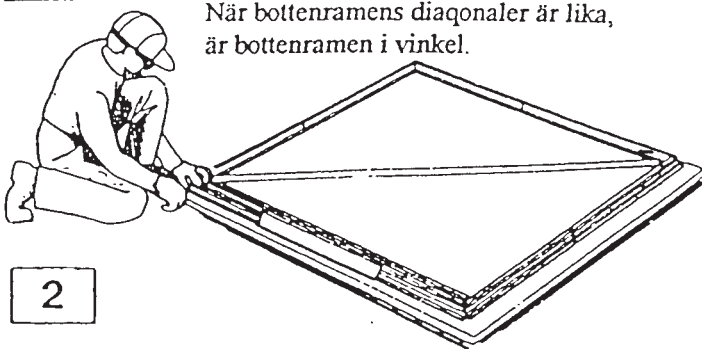
OBS!

Sätt inte fast bottenramen ännu, utan först när boden är monterad.
Om Ni har köpt ett Arrow fundament, bortse från ovannämnda och följ fundamentanvisningen.

Bottenramen skall vara i våg och i vinkel, annars passar inte hålen.



När bottenramens diagonaler är lika,
är bottenramen i vinkel.



STEG 8

Delar till hörnen

6515 Vägpanel (2)
 9373 Främre vägpanel (2)
 8470 Hörnpanel (4)

OBS!

Montering av boden tar mellan 4 och 8 timmar, och det är nödvändigt att vara två vid några moment. Man bör göra monteringen färdig på en gång, då en delvis monterad bod lätt kan bli skadad, även vid svag vind.

Till alla skruvar och bultar skall användas en bricka.

1. Montera en hörnpanel i varje hörn på bottenramen som visas. Den bredaste delen på panelerna skall vara vänd längs med sidorna i alla fyra hörnen. Montera fast hörnpanelerna på bottenramen med en skruv.

Stötta hörnpanelen med en trappstege tills vägpanelen är monterad.

2. Montera de främre vägpanelerna mot de främre hörnpanelerna som visas. Det uppstår en liten öppning mellan de främre vägpanelerna och tröskeln.

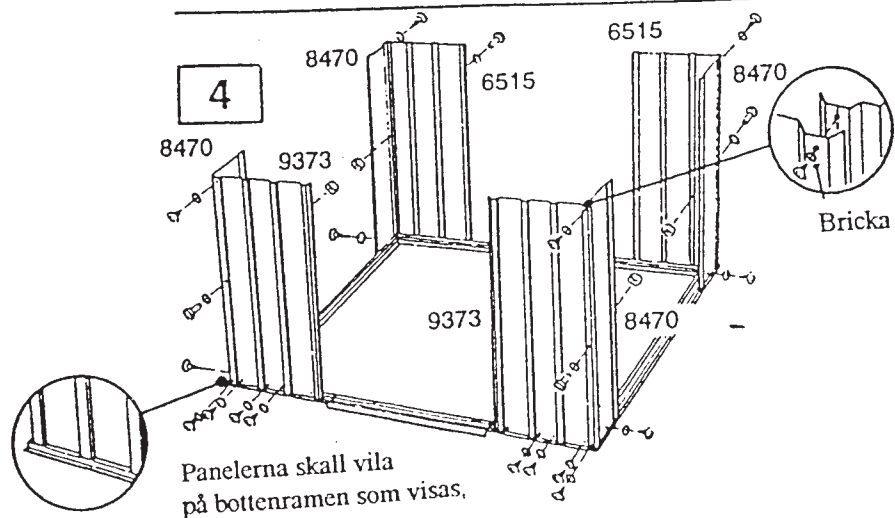
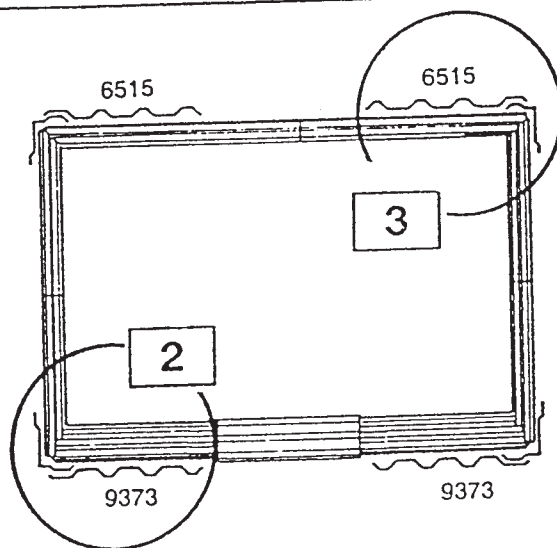
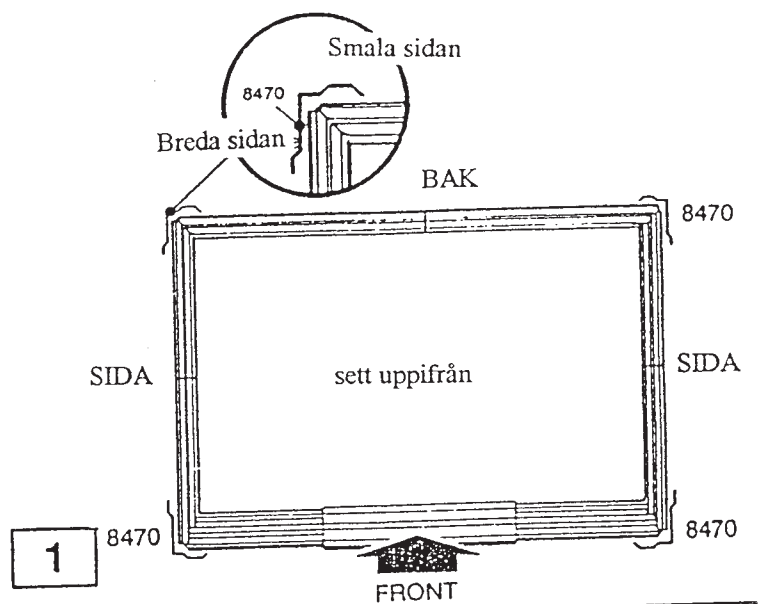
3. Montera vägpanelerna mot de bakre hörnpanelerna som visas.

OBS!

Montera varje hörnpanel med det riktiga numret som visas.

4 Kontrollera panelernas nummer innan Ni fortsätter.

Bottenramen skall vara i våg och i vinkel, annars passar inte hålen.



STEG 9

Delar till ramar

Dörrglidskena (1)
 Vinkelbeslag bakre gavel (1)
 8476 Sidotakram (2)
 Förstärkningsprofil bakre (1)
 9920 Sidomittenförstärkning (2)

1. Montera de **bakre vinkelbeslagen** upptill tvärs över toppen av den bakre väggen med skruvar.

2. Montera **bakre mitten förstärkning** tvärs över mitten på den bakre väggen med skruvar.

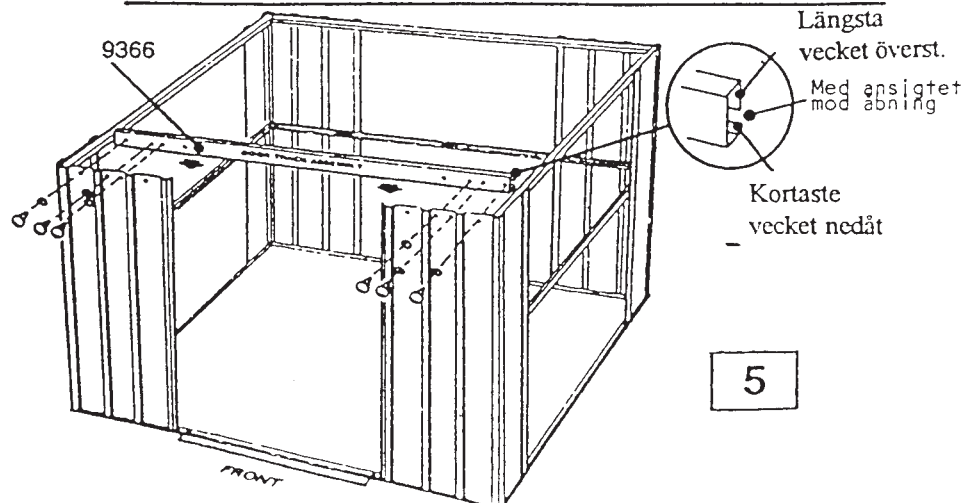
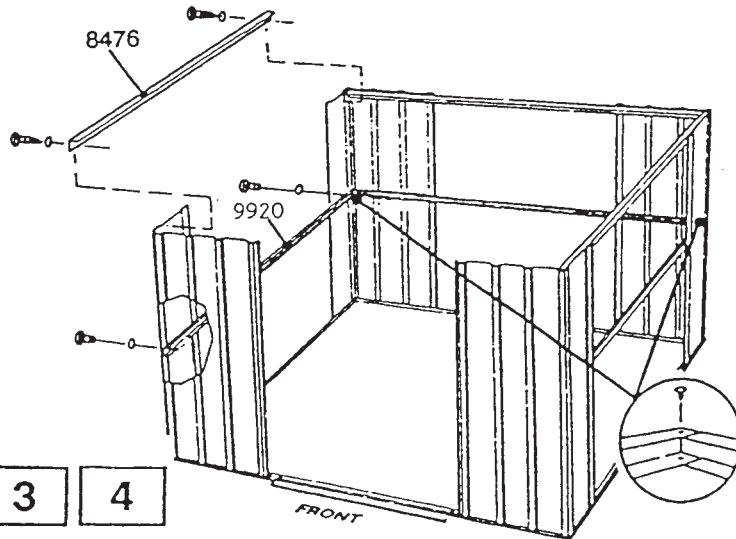
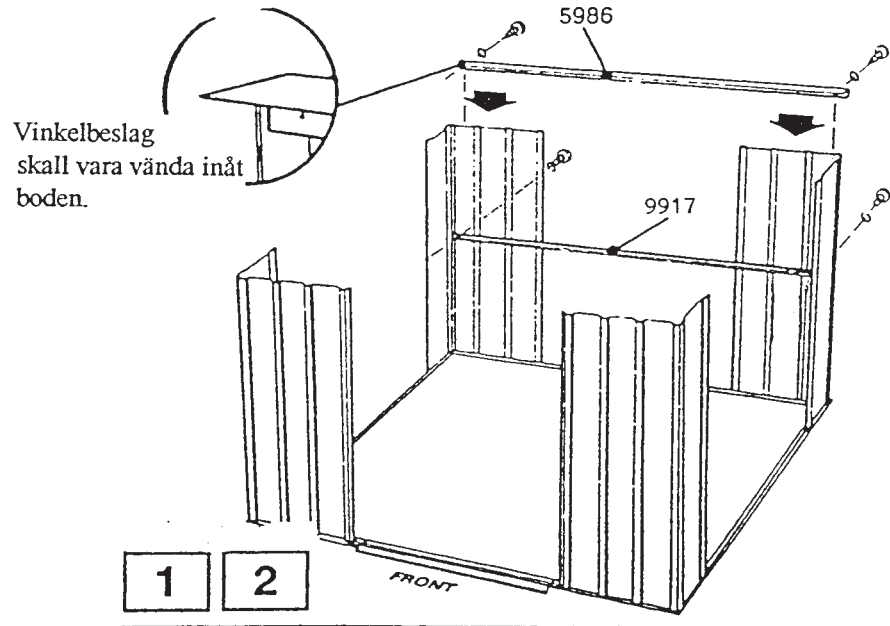
3. Montera **sidotakramarna** överst på sidorna med skruvar. Profilerna skall överlappa vinkelbeslagen i hörnen som visas.

4. Montera **sidotakramarna** på sidopanelerna med skruvar. Skruva ihop överlappningarna i de bakre hörnen med skruvar.

5. Montera **dörrglidskenan** (med hålen överst) tvärs över toppen på de främre panelerna med skruvar. Se bilden.

OBS!

Mittenförstärkningarna bakom de främre vägghpanelerna skall monteras i ett senare steg.



STEG 10

Delar till väggpaneler

6515 Väggpaneler (6)

Varje panel har en veckad kantribba. Den veckade ribban skall vara under den efterföljande panelens ribba.

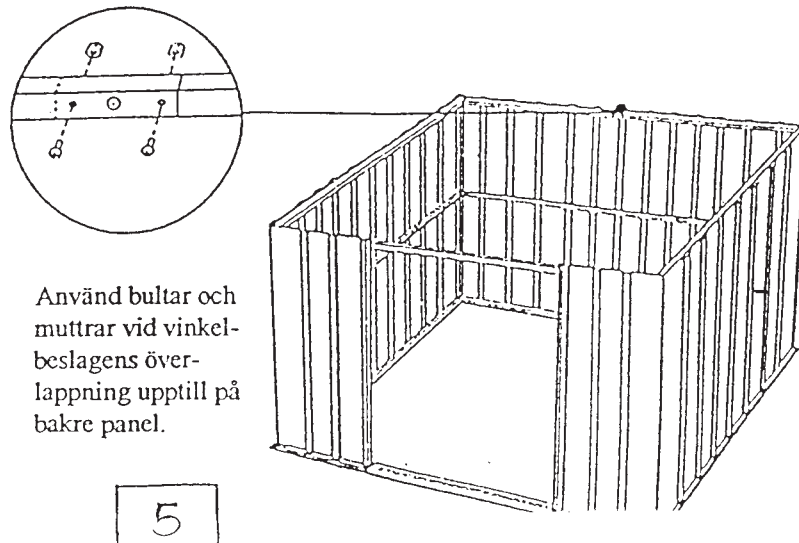
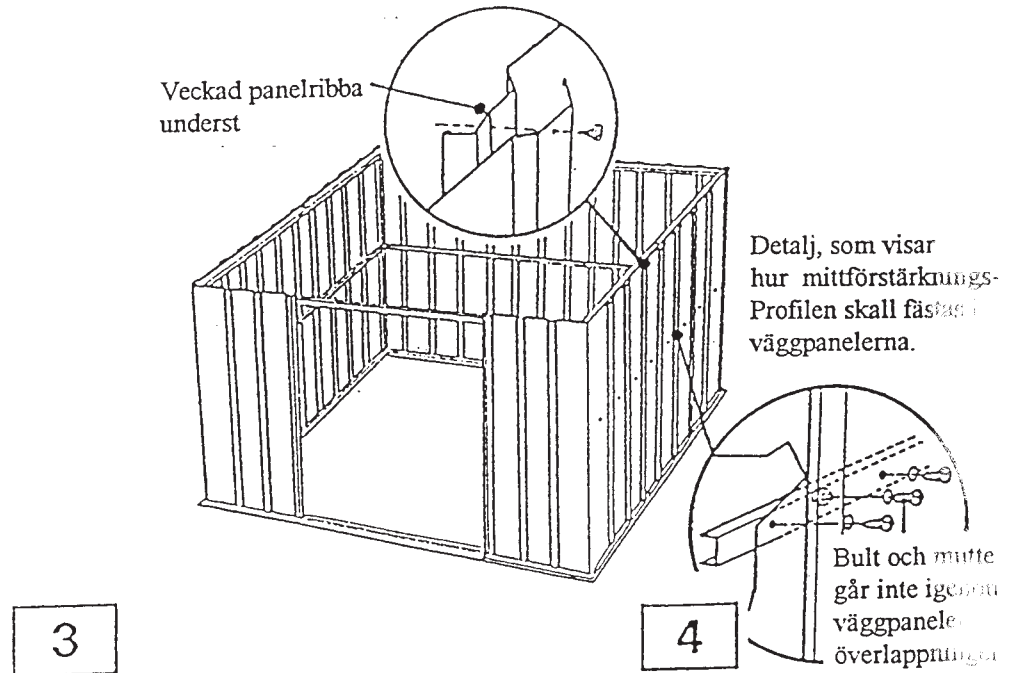
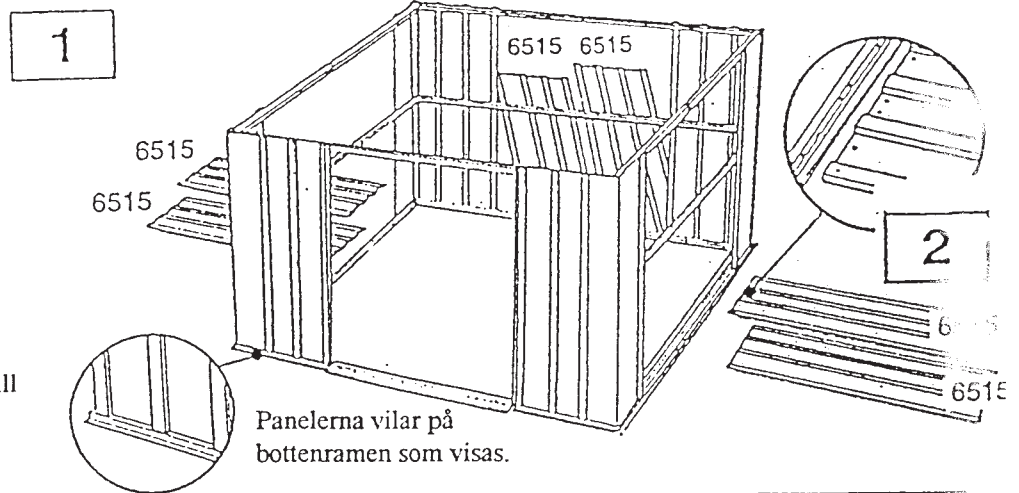
1. Sök reda på alla **väggpanelerna** och lägg dem, där de skall sitta längs boden.

2. Montera väggpanelerna upptill och nertill med skruvar.

3. Montera väggpanelerna upptill och nedtill med skruvar.

4. Montera väggpanelerna mot mittförstärkningsprofilerna med skruvar. Gör fast överlappande ribbor med en bult och mutter och två skruvar.

5. Om panelerna är korrekt monterade, ser boden ut som visas i fig. 4.



STEG 11

Delar till dörrfoder

9369 Dörrfoder (2)

9365 Främre mittenförstärkning (2)

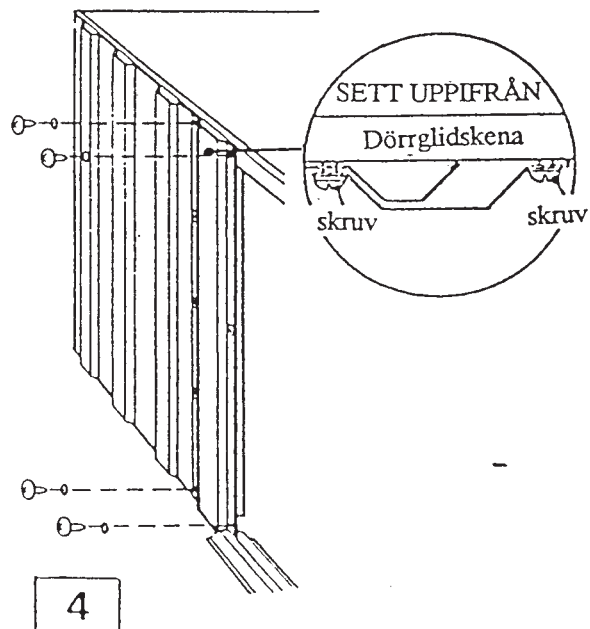
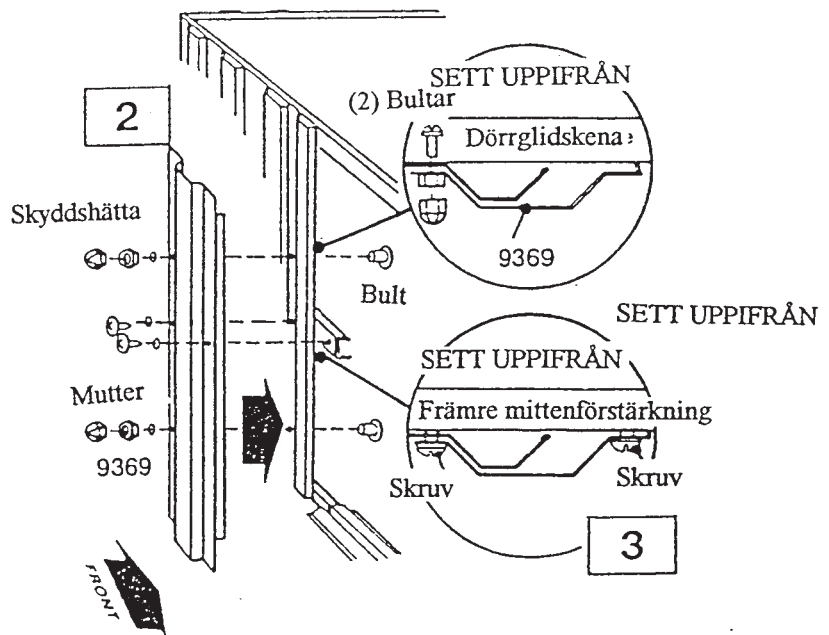
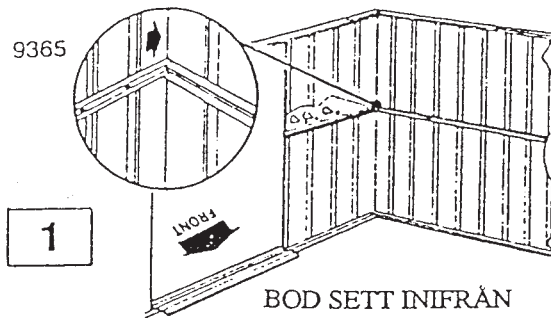
Dörrfodren förstärker dörröppningen och ger en god stabilitet. Gör enligt följande till bägge fodren.

1. Montera de främre mittenförstärkningarna på deras rätta plats mellan sidomittenförstärkningarna och hörnpanelerna med hjälp av skruvar som visas. Sätt inte i någon skruv i hålet på änden närmast dörröppningen.

2. Montera ett dörrfoder mot frontpanelen med två bultar, muttrar och skyddshätta som visas i fig. 2.

3. Montera mitten av dörrfodret mot den främre vägghälskenan och främre mittenförstärkningen med två skruvar.

4. Montera dörrfodrets överdel mot dörrglidskenan med två skruvar. Montera nederdelen på samma sätt.



STEG 12

Delar till gavelspetsar

Vänster gavelspets (2)
 Höger gavelspets (2)
 6635 Gavelbeslag (2)

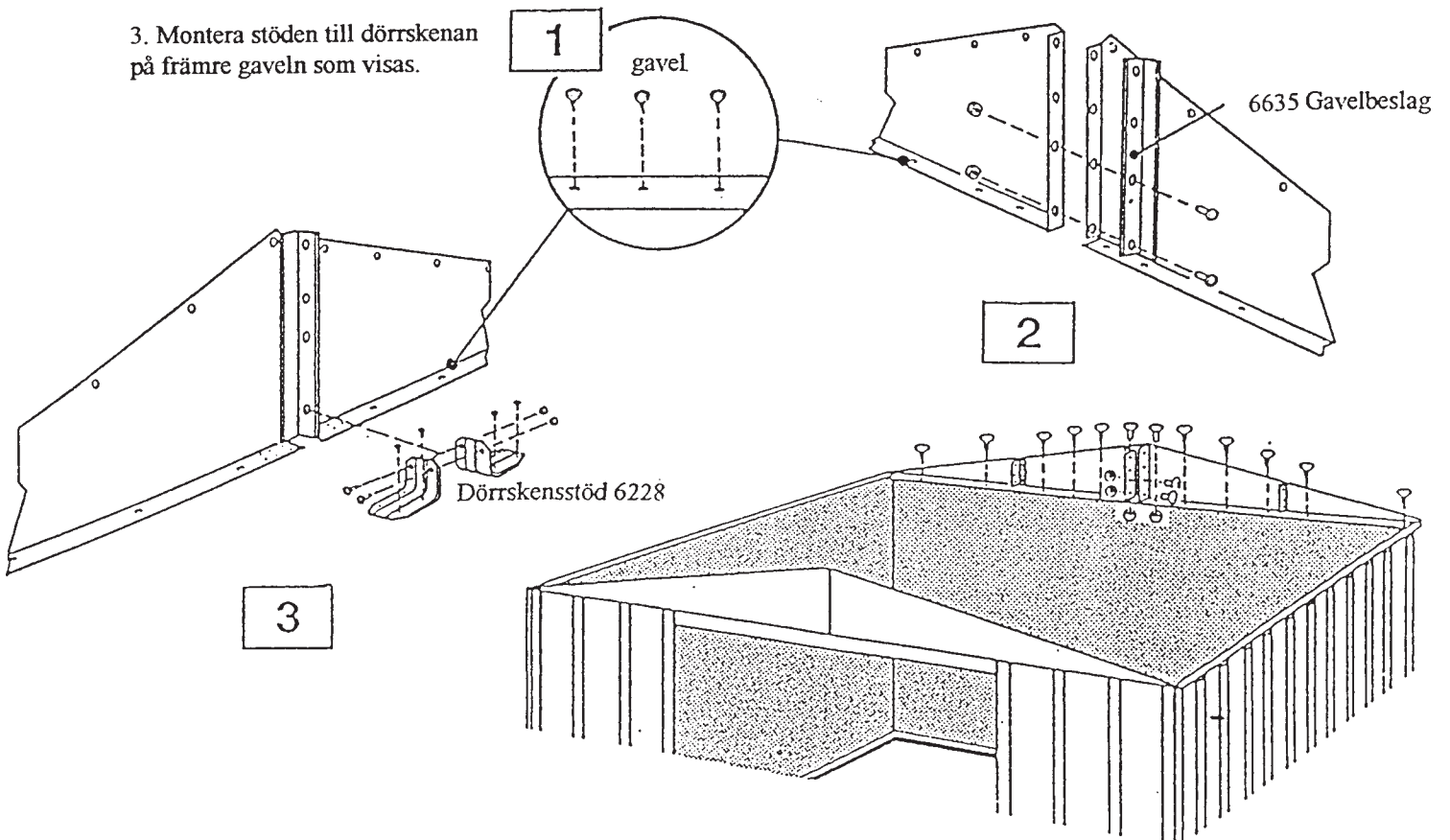
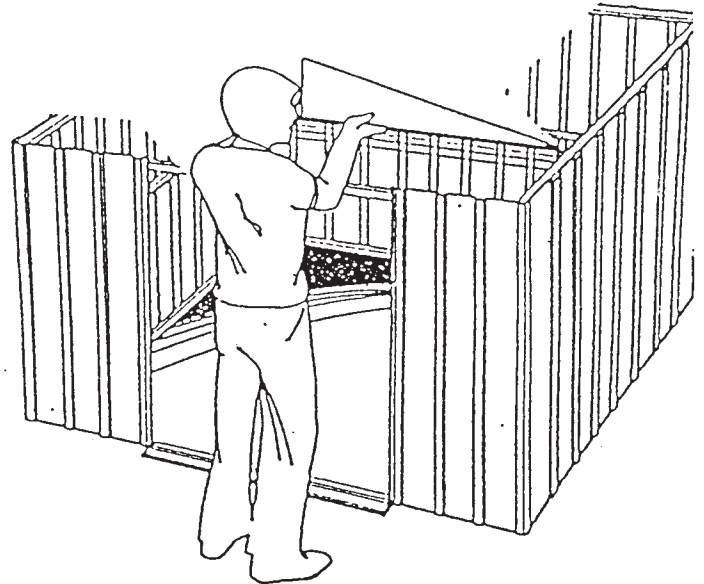
1. Montera en höger och en vänster gavelspets på bakre gavelns vinkelbeslag (5986) med skruvar. I hörnet placeras de under sidoförstärkningsprofilen.

OBS! Den främre gaveln monteras endast med två skruvar. Vid bakre gaveln användes en bult och mutter vid gavelbeslagets överlappning.

2. Montera den vänstra och den högra gavelspetsarna med ett gavelbeslag med bultar endast i de två nedersta hålen.

Gör likadant med motsatt gavel.

3. Montera stöden till dörrskenan på främre gaveln som visas.



STEG 13

Delar till takstol

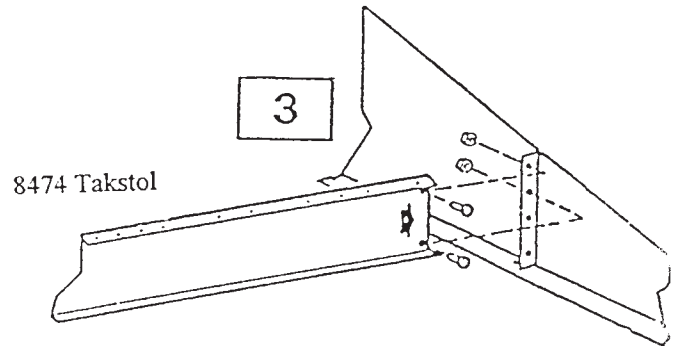
Mittentakstol (1)

8474 Takstol (2)

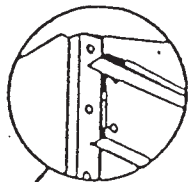
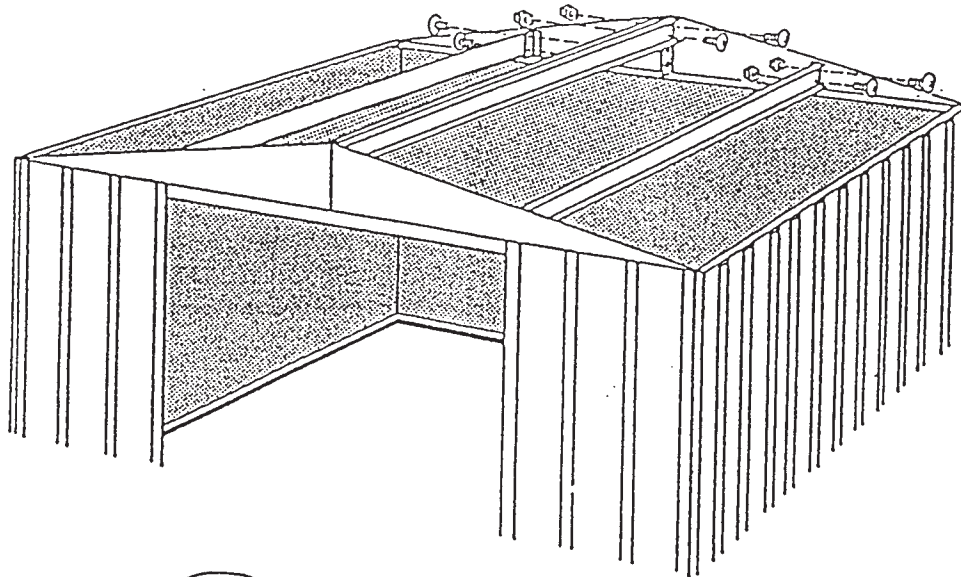
1. Placera **mittentakstolen**
Mellan plåtflikarna på främre gaveln.

2. Montera den andra änden av
mittentakstolen mot gavelbeslaget
på den bakre gaveln.

3. Montera de två andra **tak-**
stolarna (hålén skall vara
vända uppåt) med bultar och
muttrar.

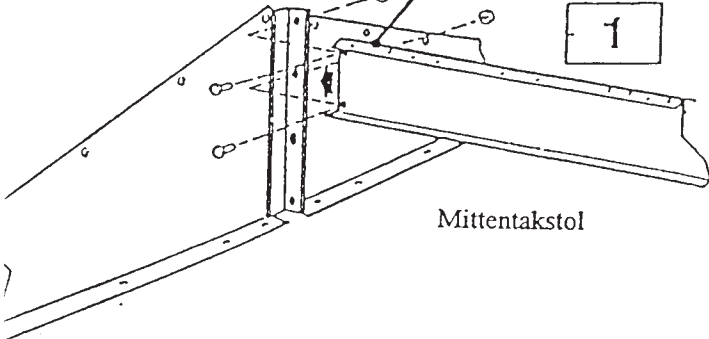


2



1

Mittentakstol



STEG 14

Delar till höger takpanel

8468 Höger takpanel 1)

Börja monteringen av takpanelerna i det bakre högra hörnet. Till varje skruv och bult skall användas en plastbricka.

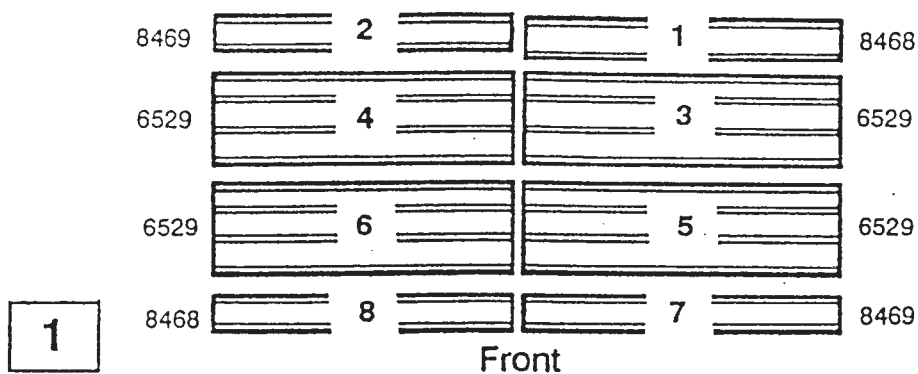
OBS!

Kontrollera bodens diagonalmått igen. Boden måste vara i vinkel för att takpanelerna skall passa.

1. Lägg ut alla takpanelerna som visas.

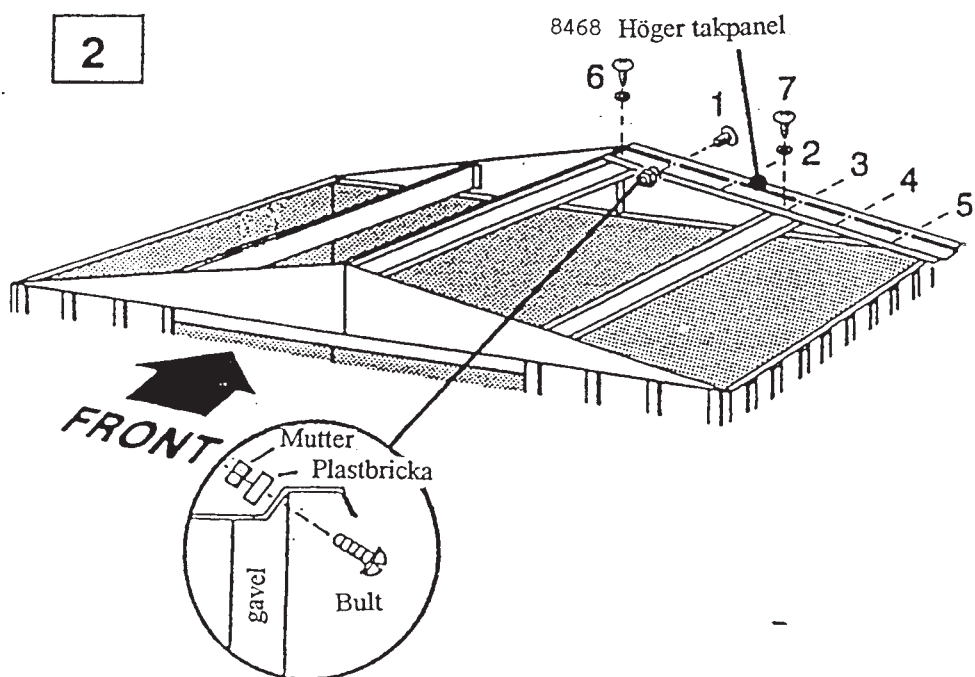
2. Montera en **höger takpanel** i bakre högre hörnet mot gaveln och takstolen med skruvar och bultar som visas. Fäst inte takpanelens bakkant ännu.

OBS! Fäst skruvarna som visas.



1

2



STEG 15

Delar till montering av tak

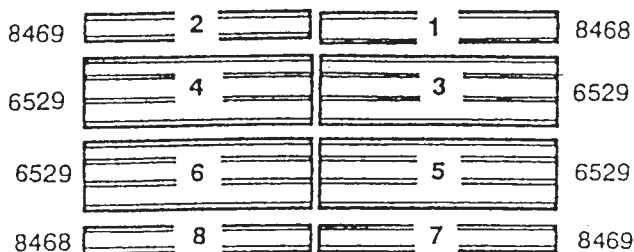
8469 Vänster takpanel (2)

6529 Takpanel (4)

8468 Höger takpanel (1)

1. Montera en vänster takpanel på bakre gaveln på takets vänstra sida.

2. Montera fyra takpaneler i den ordning och placering som visas. Följ monteringsordningen och instruktionerna i steg 14 till 15.

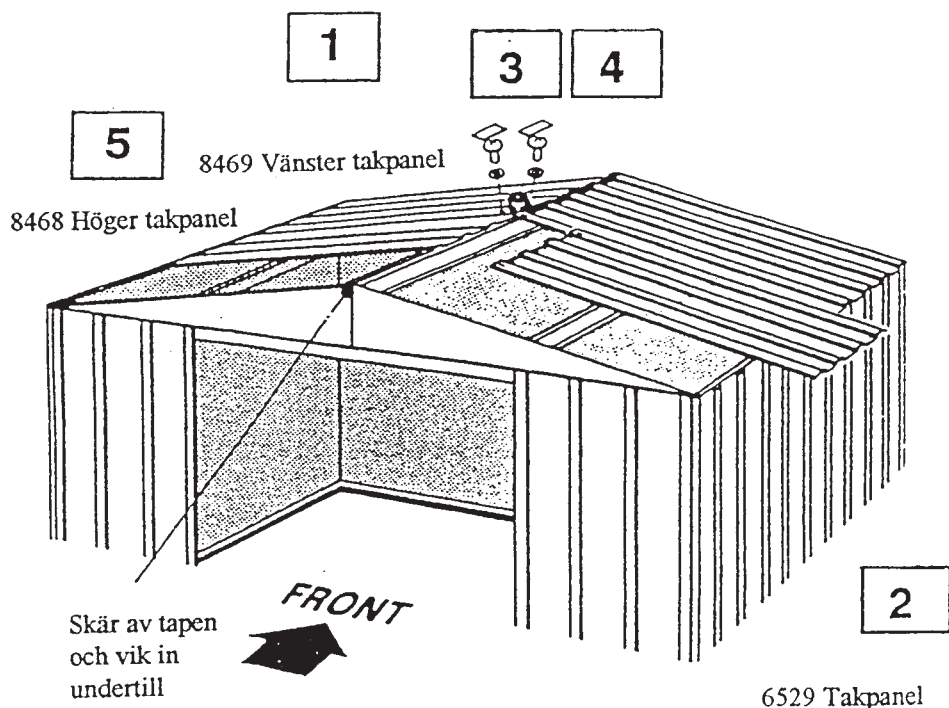


OBS !
Den smala takpanelsribban skall alltid överlappas av en bred ribba från nästkommande panel.

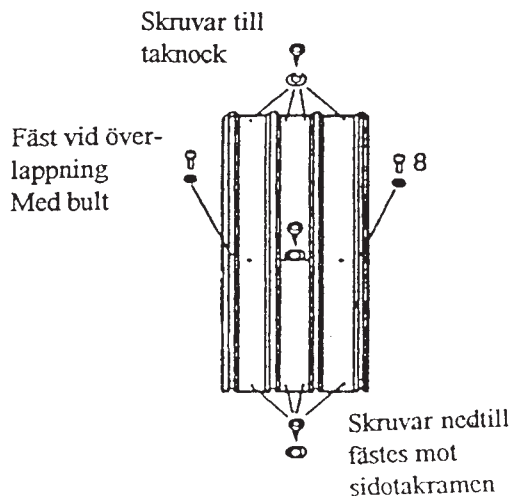
3. Skär av två korta bitar aluminiumtape 50 mm och lägg åt sidan. Rulla ut tapen över taknockens öppning, allteftersom takpanelerna monteras. Skär inte av tapen ännu.

OBS !
Om hålen i takstolarna inte passar med hålen i takpanelerna, kan det bero på att boden inte är i vinkel. Räta upp tills hålen passar.

4. Fäst takpanelernas överlappning undantaget där taknocksplåten skall fästas. Täck bultarna med aluminiumtapebitarna.



Skär av tapen och vik in undertill



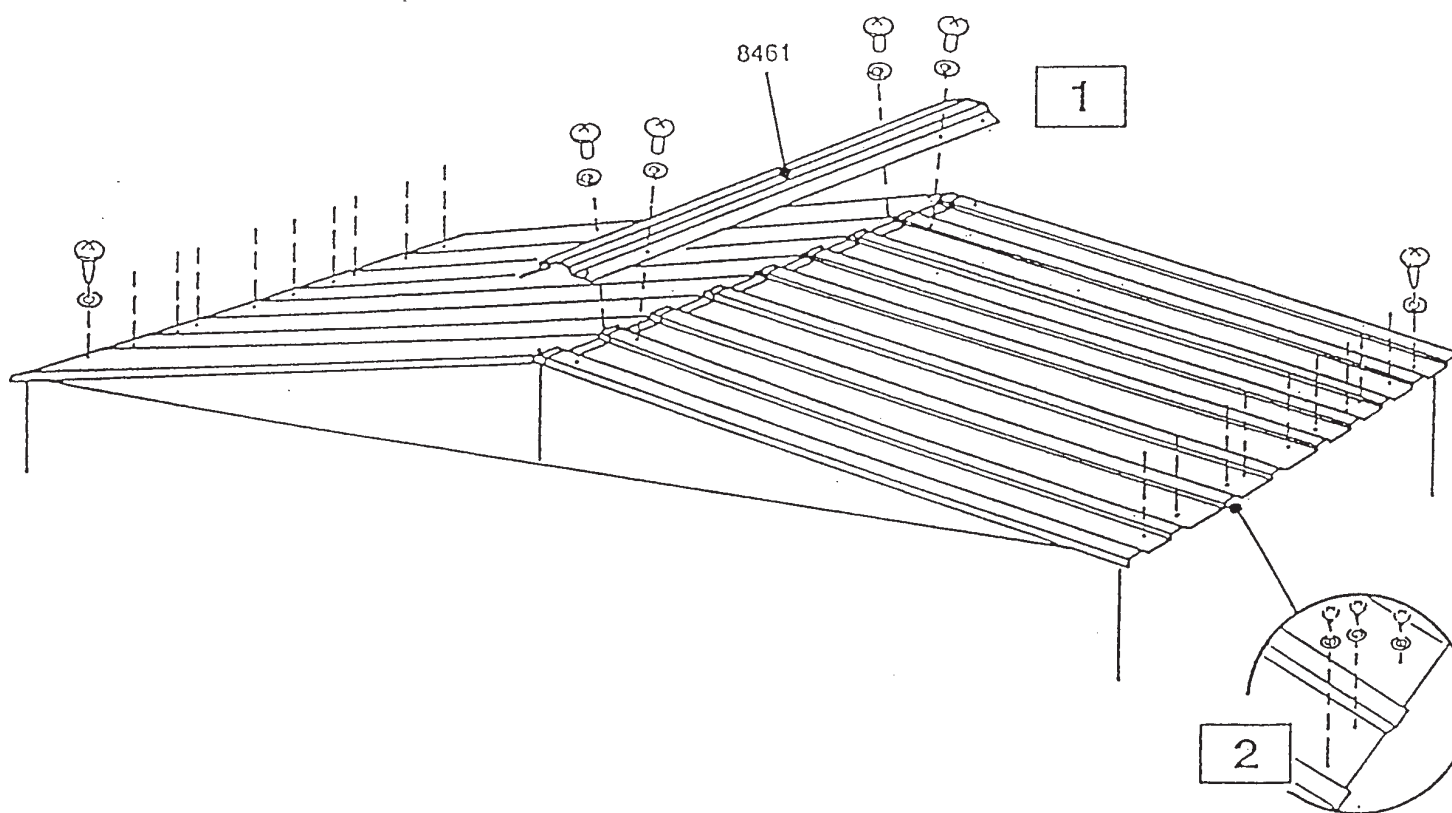
STEG 16

Delar till taknocksplåt

8461 Taknocksplåt (1)

1. Montera **taknocksplåten** på taket med bultar. Sätt inte fast nockplåtens ändar ännu.

2. Fäst nederdelen på takpanelerna i sidoförstärkningsprofilerna med skruvar och plastbrickor.

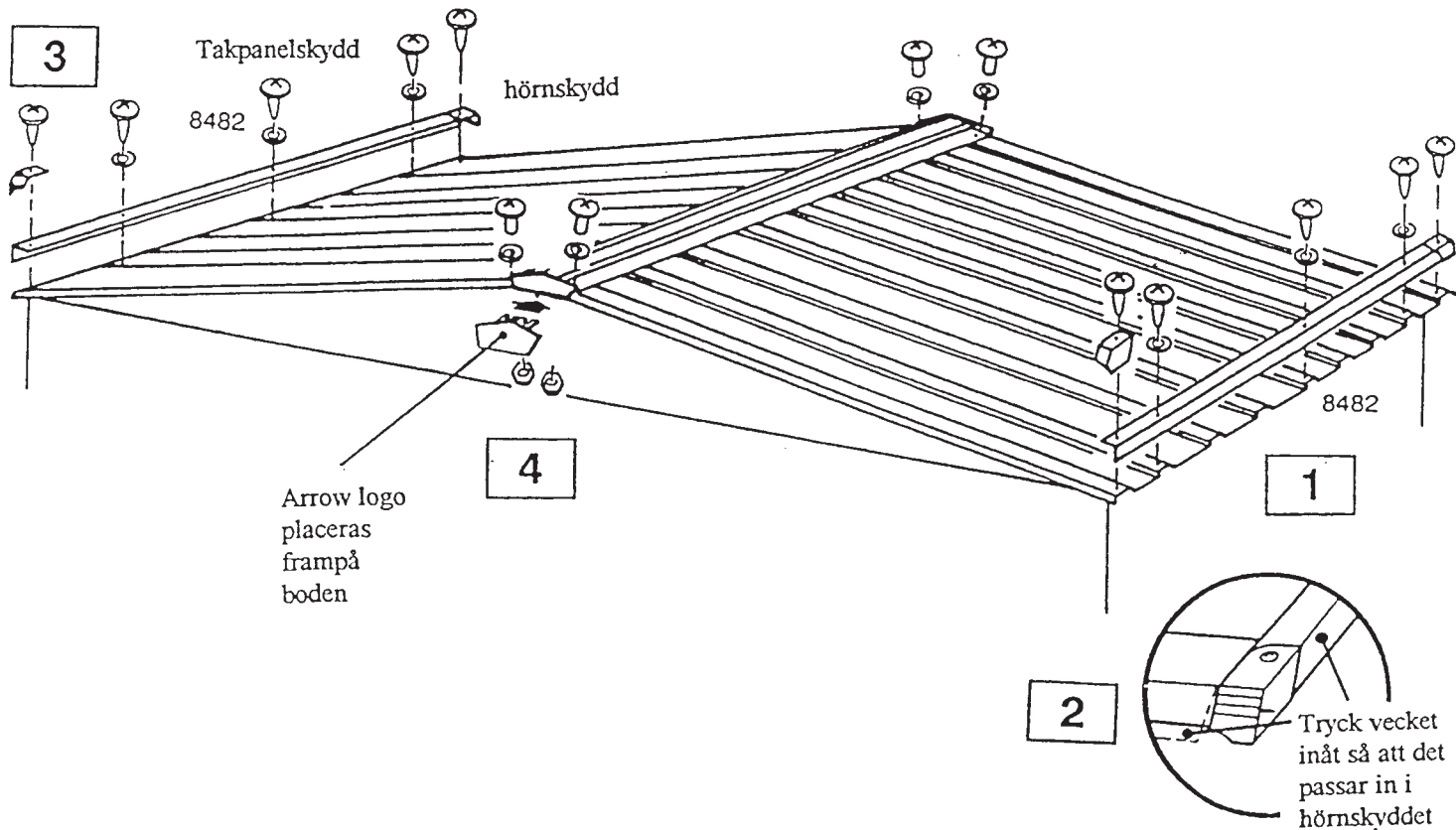


STEG 17

Delar till takpanelskydd

8482 Takpanelskydd (2)

1. Montera takpanelskydden på bodens vardera sida på takpanelernas nederdel. Använd skruvar vid varje överlappning.
2. Böj plåtvecken på panelskyddens hörn så att de passar in i hörnskydden.
3. Montera hörnskydden med en skruv.
4. Fäst ihop takpanelernas ribbor, **taknocksskydden** och taknocksplåten med bultar och muttrar.

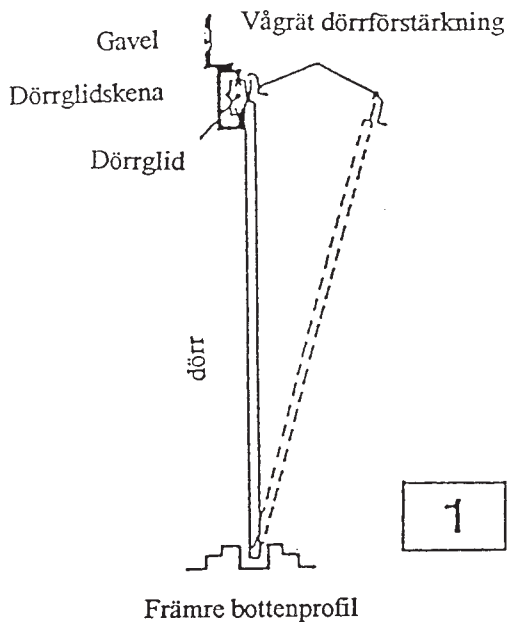


STEG 18

Delar till dörrmontering

Höger dörr (1)
Vänster dörr (1)

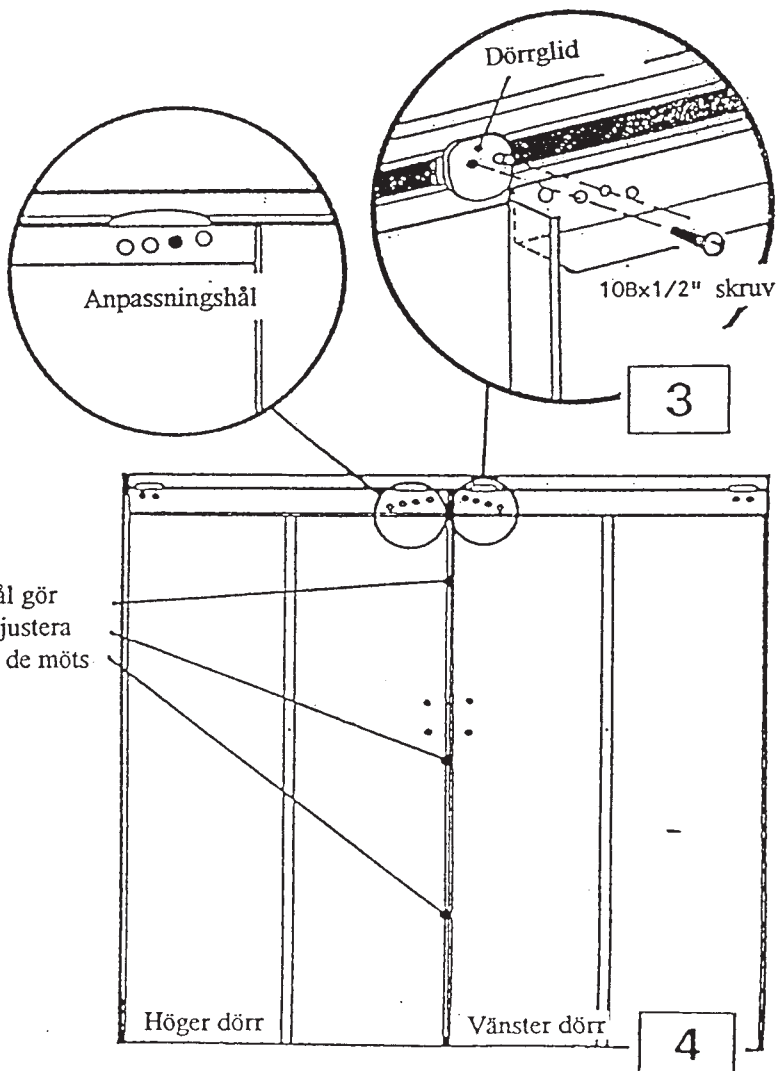
1. Placera höger dörr (sett inifrån) i främre bottenramen.
2. Placera toppen på dörren så att hålen passar med hålen i dörrgliderna.
3. Montera dörren på dörrgliderna med 10B x 1/2" skruvar.



1 2

OBS!
De fyra hålen upptill på varje dörrblad användes till att justera dörren. Använd de två mittersta hålen till dörrgliderna.

4. Gör på samma sätt med vänster dörr.



3

Höger dörr

Vänster dörr

4