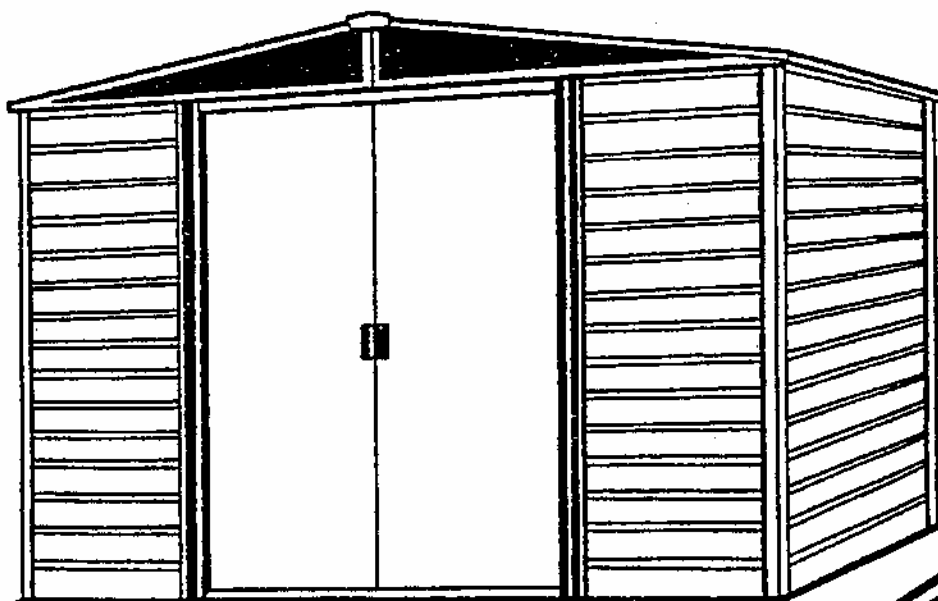


MONTERINGSANVISNING

DALLAS



MODELL 108

2

VERKTYG OCH MATERIAL

VERKTYG OCH MATERIAL

Basverktyg och material till grundläggning

Måttband och tumstock

Spade eller skyffel

Rätplanka

Vattenpass

Till montering av boden

Stjärnmejsel Nr 2 evt. Elektrisk skruvdragare

Fast nyckel 8 mm.

Tång

Trappstege

Ytterligare verktyg för montering i betong

Såg, hammare spik och virke till gjutning

Skiftnyckel

Borrmaskin

SKÖTSEL OCH UNDERHÅLL AV TRÄDGÅRDSBODEN

Med en förnuftig skötsel håller trädgårdsboden i många år. Er trädgårdsbod, som är av hög kvalitet, har fått en slitstark ytbehandling både ut- och invändigt.

efter att byggnaden är färdigmonterad, bör Ni kontrollera utsidan efter repor, som har uppkommit under monteringen. Ni bör omgående reparera skrapmärken och repor med en bra utomhuslack för att undvika rostbildning på metallen.

De kodnummer, som finns på de olika delarna, kan tas bort med hjälp av en fuktig trasa och ett vanligt rengöringsmedel.

Ge Er trädgårdsbod samma goda behandling, som Ni ger Er bil. Man bör ta bort blad, barr, snö etc. från taket och samtidigt göra rent och vaxa. Då ser trädgårdsboden ut som ny igen. Använd ett bra, fast vax.

Ytterligare tips:

Håll dörrarna stängda för att undgå stormskador.

Kontrollera med jämna mellanrum att inga skruvar lossnat och efterdrag i så fall.

Låt inte stora snövikter ligga på taket, det kan medföra skador på byggnaden.

Spara monteringsanvisningen för framtida bruk.

FÖR UPPLYSNINGAR ELLER HJÄLP KONTAKTA IMPORTÖREN

BERG & NYCANDER AB, Bryggavägen 117, Box 107, 178 22 Ekerö
Telefon: 08 560 310 70
Fax: 08 56031565
Mail: lbony@telia.com

SÄKERHETSREGLER

LÄS NEDANSTÅENDE RÅD OM SÄKERHET INNAN NI BÖRJAR MONTERA TRÄDGÅRDSBODEN.

1. Boden skall förankras så att den inte välter i stark blåst eller storm. Notera de viktiga instruktionerna angående förankringsmetoder (jordförankring eller betongförankring) och välj därefter den för Er bästa metoden. Håll dörrarna stängda för att undgå skador förorsakade av blåst.
2. Planlägg på förhand - börja tidigt på morgonen.
 - a. Kontrollera kartongens innehåll mot förteckningen för att vara säker på att inget fattas. Låt inte boden stå delvis monterad över natten. Det kan resultera i skador.
 - b. Montera inte boden när det blåser. Förutom möjliga vindskador på en delvis monterad byggnad, är det risk för att lös panel blåser bort.
3. Håll barn och djur borta under monteringen. De kan komma till skada av lösa metalledar.
4. Bär arbetshandskar och ha nedrullade ärmar för att skydda Er själv, när Ni arbetar med metalledarna. (Vägg- och takpanelernas kanter är vikta som säkerhet) . Tag alltid i panelerna i dessa kanter.

MONTERINGSRÅD

Läs först och främst monteringsanvisningen och innehållsförteckningen noga.

På delarna påtryckta nummer motsvarar delarna på listan.

BÖRJA INTE MONTERA BODEN OM NÅGRA DELAR SAKNAS.

En delvis monterad byggnad kan bli skadad av blåst.

UPPSTÄLLNING AV BODEN

Börja med att montera bottenramen och fortsätt punkt för punkt efter monteringsplanen.

Här är några värdefulla tips:

1. Om Ni måste förvara kartongen utomhus en tid, så skydda den mot fukt.
2. Ha stor plats att arbeta på och samla ihop alla delar till varje arbetsmoment, där första punkt är montering av bottenramen.
3. Delarna bör läggas med kodnumret vänt mot Er själv, så är de lättare att hitta.
4. Använd kartongen eller en annan burk t.ex. till att förvara de små delarna i, så att de inte försvinner.

DETALJER TILL MODELL 108



65103
8 - 32 mutter (160)



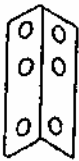
65900A
10 B x 1/2" skruv (5)
(Packat med skruv)



65923
#8-32x3/8" bult
(159)



65004
8 A x 5/16"
(333)



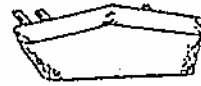
5971
Takstolsfäste (4)



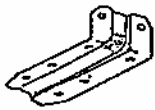
66242
Dörrglid (4)



66045
Handtag (2)



67468
Takåsände (1)
(Arrow logo)



6228
Stöd till
dörrskena (2)



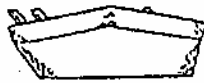
66655
Plastbrickor (360)



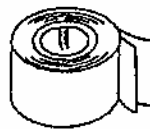
66183
Hörnskydd (4)
(2 höger, 2 vänster)



66382
Dörrstyr-
ning (4)



66192
Takåsände (1)



67293
Aluminiumtape (1)

DETALJLISTA MODELL DALLAS 108

Detalj nr.	Kod nr.	Beskrivning	
1	8934	Dörrtröskel	1
2	9367	Främre bottenram	2
3	8936	Bakre bottenram	2
4	9338	Höger vinkelbeslag bakgavel	1
5	9366	Dörrglidskena	2
6	5287	Mittstolpe	3
7	9339	Vänster vinkelbeslag bakgavel	1
8	6001	Vänster gavel	2
9	6000	Höger gavel	2
10	9203	Sidobottenram	2
11	5288	Hörnstolpe	4
12	9341	Sidotakram vänster	2
13	9340	Sidotakram höger	2
14	9365	Främre mittenförstärkning	2
15	7311	Dörrpanel	2
16	9344	Sidostolpe	6
17	8584	Väggpanel sida	12
18	7483	Takpanel	4
19	8736	Bakre väggpanel	6
20	8840	Taknocksplåt	1
21	8737	Främre väggpanel	6
22	8834	Höger takstol	4
23	8835	Vänster takstol	4
24	8468	Höger takpanel	2
25	6529	Takpanel	2
26	8469	Vänster takpanel	2
27	8486	Taknocksplåt	1
28	8485	Takkantskydd vänster	2
29	8836	Takkantskydd höger	2
30	6584	Höger dörr	1
31	6585	Vänster dörr	1
32	6264	Vågrät dörrförstärkning	4
33	3719	Dörrhandtagsbeslag	2
34	6301	Lodrät dörrförstärkning	2
35	6635	Gavel beslag	2
36	6403	Dörrkarmskena	1

FÖRANKRING AV BODEN

Det är viktigt, att boden blir ordentligt förankrad. Vi rekommenderar, att Ni använder en av de metoder, som är beskriven på denna sida. Det finns hål i bottenprofilerna som kan användas till dessa metoder.

OBSERVERA: Skaffa själv virke, skruvar och annat material till grunden. Det ingår inte i leveransen.

BETONGFÖRANKRING

1. Gjut en hel betongplatta som då skall 75 cm större runt om än bodens yttermått. Gräv ner cirka 300 mm och fyll med grus och stampa ihop ordentligt. Täck gärna ytan med en 5 cm markisolerskiva. Gjut en platta c:a 100 mm tjock som bör nå 50 mm ovan markytan.

ELLER

2. Gräv ner 8 st pappror 120 - 200 mm diameter till frostfritt djup och fyll med betong.

ELLER

3. Gräv en kanal 300 x 300 mm i mått enligt boden och fyll med grus

MONTERING PÅ TRÄFUNDAMENT

Ovanpå någon av ovannämnda alternativ lägger man en träram t. ex. i dimension 45 x 75 - 150 mm. Skaffa alla material på byggmarknaden. Vi rekommenderar att använda tryckimpregnerat trä. Sätt ihop fundamentet med skruvar och fäst i betongen.

Om någon gjutning ej gjorts rekommenderar vi förankring med en särskild förankringssats som finns som extra tillbehör eller att boden fästes ordentligt i marken på annat sätt.

Efter montering skruvas bottenramen på i varje hörn och på alla sidor med ca. 600 mm mellanrum.

Yttermått skall vara:

B = dörrsida	L
3,05 m	2,32 m

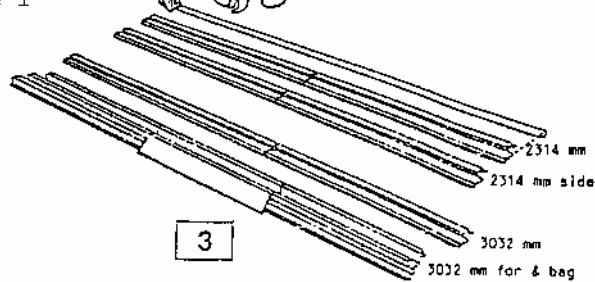
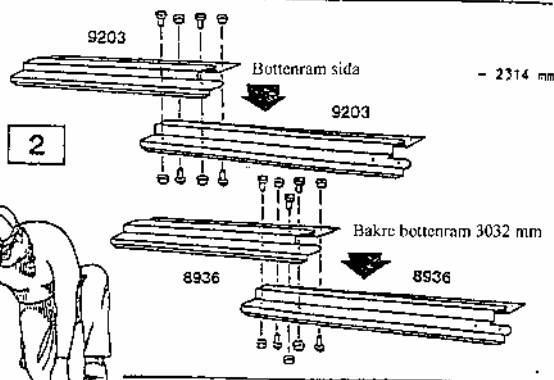
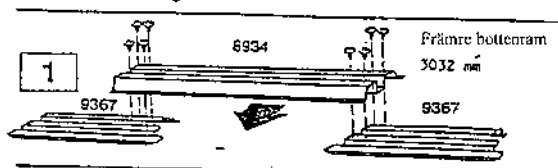
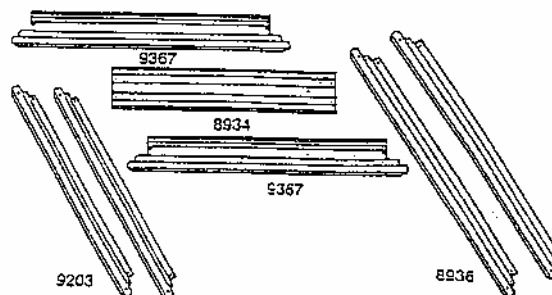
STEG 1	Delar till bottenramen	8934 Dörrtröskel (1)
		9367 Främre bottenram (2)
		8936 Bakre bottenram (2)
		9203 Bottenram sida (4)

Den främre bottenramen består av tre delar. Sidorna och bakdelen består av vardera två delar. Hålen i delarna är mitt för varandra, när delarna placeras med korrekt överlappning. Teckningarna nedan visar totallängden på bottenramarna. Gör som följer:

1. Placera de **främre bottenramarna** som visas. Placera **dörrtröskeln** med dränderingshålen utåt över de två främre bottenramarna och montera dem med hjälp av åtta skruvar.

2. Placera de **bakre och sidobottenramarna** som visas. Hålen i bottenramarna är mitt för varandra, när de har korrekt överlappning. Teckningen nedan visar totallängden av ramarna. Montera med hjälp av fyra/fem bultar.

3. Kontrollera längden en extra gång och lägg undan delarna tills senare i steg 7.



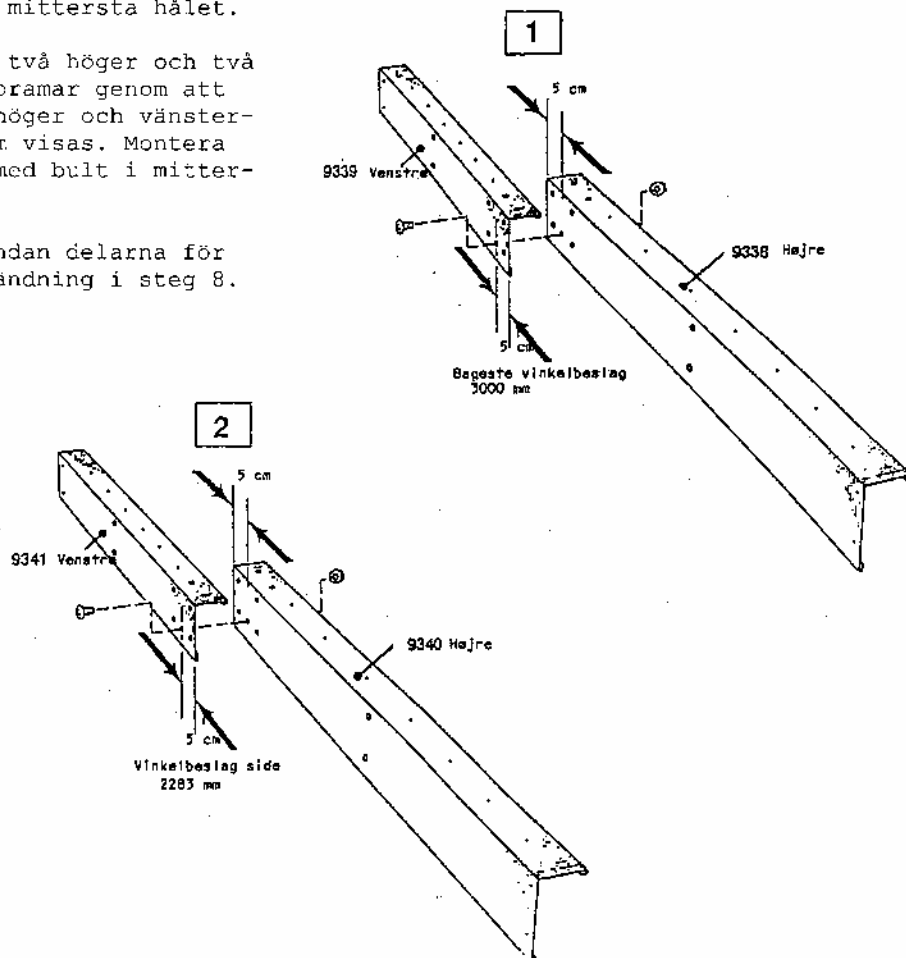
SFRG 2	Delar till mittenram	9338 Bakre höger vinkelbeslag (1)
		9339 Bakre vänster vinkelbeslag (1)
		9340 Höger vinkelbeslag sida (2)
		9341 Vänster vinkelbeslag sida (2)

Dessa delar förstärker väggarna. De skall senare monteras på toppen av sidoväggarna och bakväggen. Gör som följer:

1. Överlappa bakre **vänstra och högra vinkelbeslagen** som visas och montera med en bult i det mittersta hålet.

2. Montera två höger och två vänstersidoramar genom att överlappa höger och vänsterdelarna som visas. Montera varje set med bult i mittersta hålen.

3. Ställ undan delarna för senare användning i steg 8.



STEG 3 Delar till takstolar

8834 Höger takstol (4)

8835 Vänster takstol (4)

Takstolarna förbinder de två gavlarna och stöttar takpanelerna. De består av fyra delar som överlappar varandra rygg mot rygg i mitten. Höger och vänster takstol består av två delar.

OBS! Dessa delar är förböckade varför det är nödvändigt att pressa hårt för att få ihop dem.

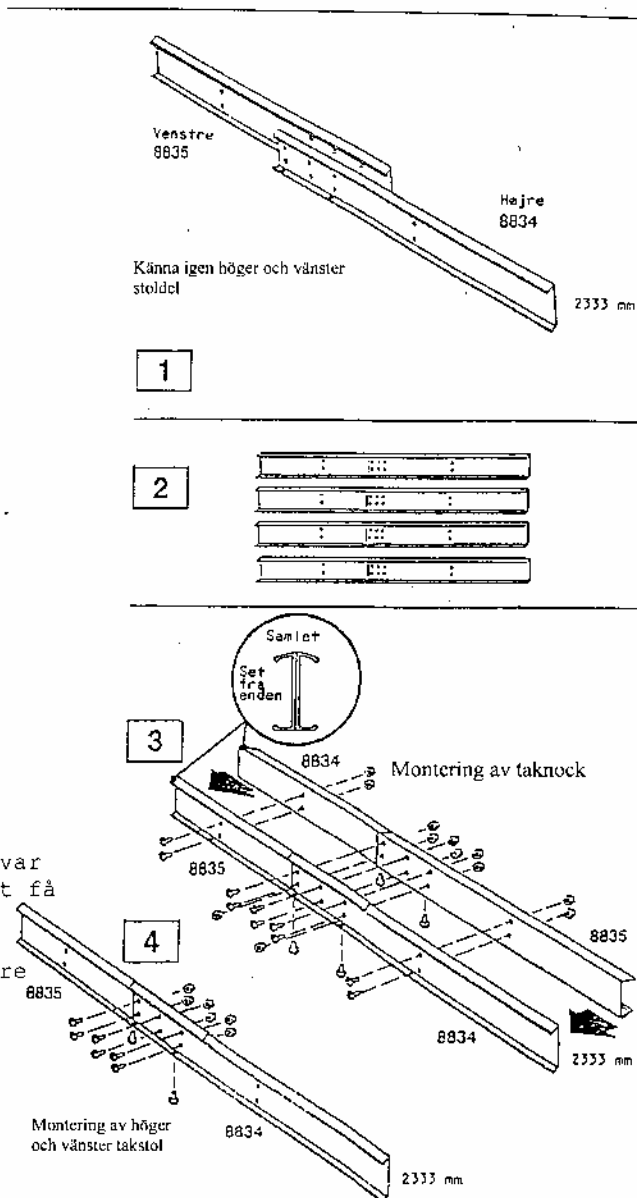
1. Teckningen visar hur man identifierar vänster och höger stol. Notera att skillnaden endast är vilken ände som har sex hål för montering i mitten.

2. Placera änden av en höger del in i en vänster del så att de sex hålen sitter mitt för varandra. Gör i ordning 4 set på samma sätt men skruva inte ihop.

3. Tag två set och montera dem som visas. Håll ihop och montera med fjorton bultar.

4. Montera de andra två seten var för sig med åtta bultar för att få höger och vänster takstolar.

5. Lägg undan delarna för senare användning.



STEG 4	Gavelspetsar	6000 Höger gavelspets (2)
		6001 Vänster gavelspets (2)
		5971 Takstolsfästen (4)

Gavelspetsarna monteras ovanpå främre och bakre väggarna för att bära upp takstolarna.

OBS

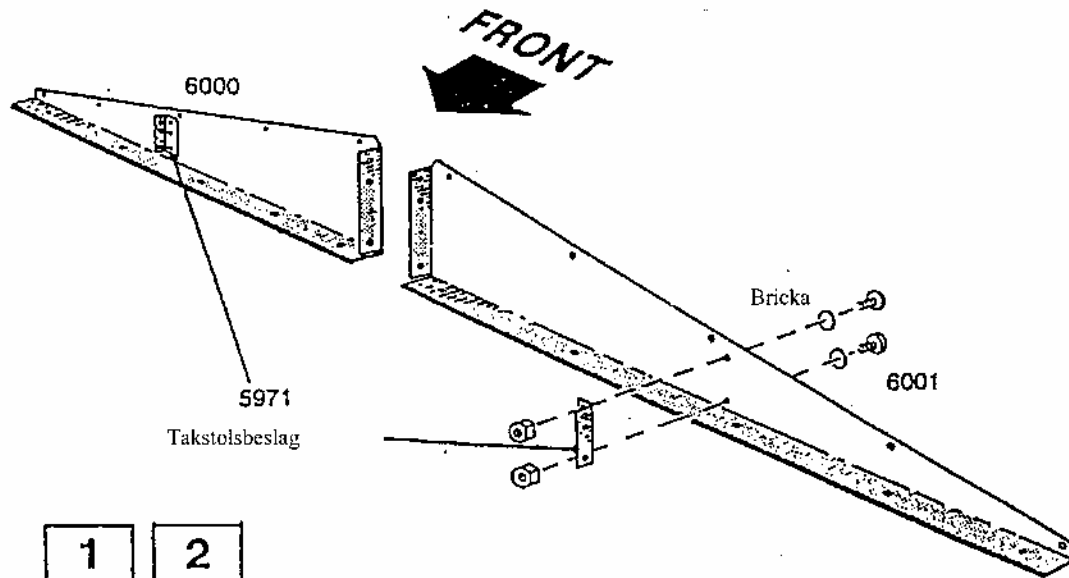
Gavelspetsarna levereras förpackade i varandra som kan misstagas för en spets. Dela spetsarna försiktigt.

1. Fäst de fyra takstolsbeslagen på gavelspetsarna med två bultar, brickor och muttrar.

OBS

Beslaget skall monteras som visas på teckningen.

2. Lägg delarna åt sidan för senare användning.



STEG 5 Delar till dörrglidskena 6403 Dörrskeneskarv (1)
9366 Dörrglidskena (2)

Dörrglidskenan bär upp skjutdörrarna och förstärker främre väggen. Den består av tre delar.

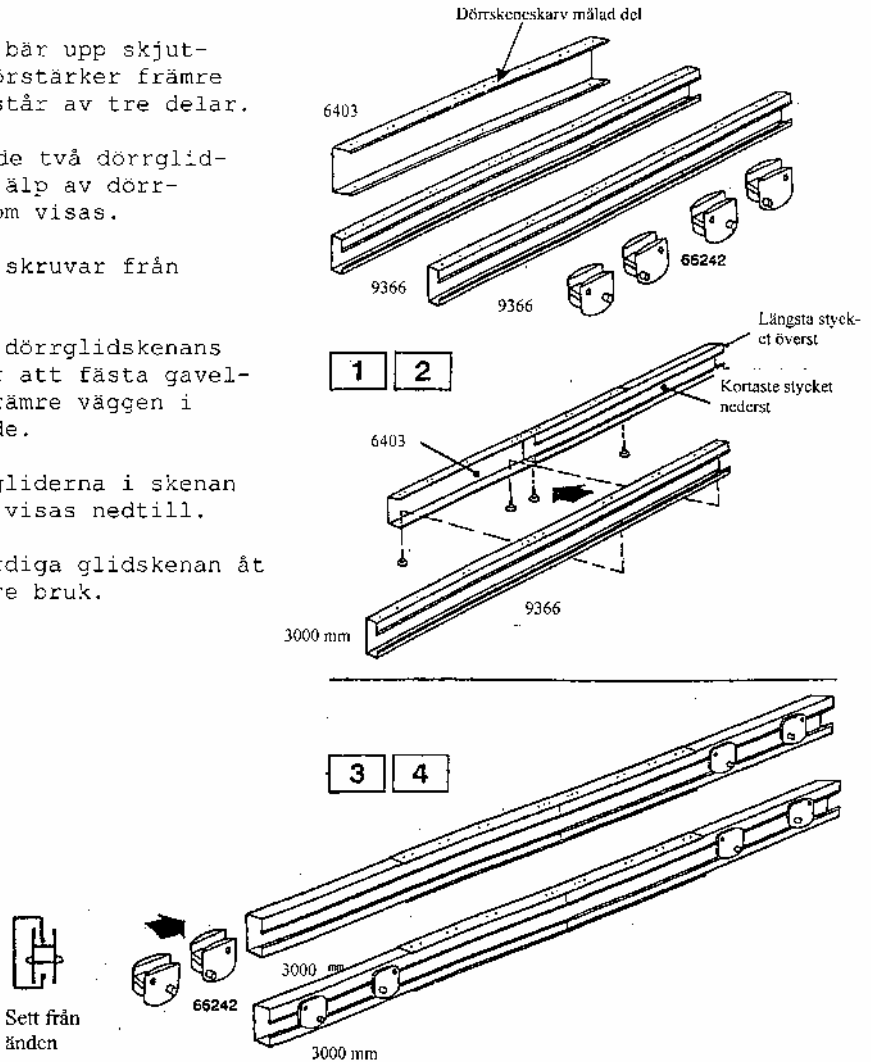
1. Sätt ihop de två dörrglidskenorna med hjälp av dörrskeneskarven som visas.

2. Sätt i fyra skruvar från undersidan.

OBS!: Hålen på dörrglidskenans översida är för att fästa gavelspetsarna på främre väggen i ett senare skede.

3. Sätt i dörrgliderna i skenan på så sätt som visas nedtill.

4. Lägg den färdiga glidskenan åt sidan för senare bruk.



STEG 6 Delar till dörrar

6584 Höger dörr (1)
 6585 Vänster dörr (1)
 6264 Vågrät dörrförstärkning (4)
 6301 Lodrat dörrförstärkning (2)
 3719 Dörrhandtagsbeslag (2)
 66045 Dörrhandtag (2)

Steg 6 visar montering av höger dörr. Vänster dörr monteras på samma sätt. Till varje bult och skruv i dörren skall användas bricka. Gör så här:

1. Montera handtaget på dörren med en bult och mutter som visas. Dra inte till muttern ännu.

2. Vrid handtagsbeslaget 3719 upp till hålet i mitten på dörren och sätt i en skruv.

3. Fäst den lodräta dörrförstärkaren på insidan av dörren och skruva i en skruv i mitten. Skruva i två skruvar korsvis över och under den mittersta.

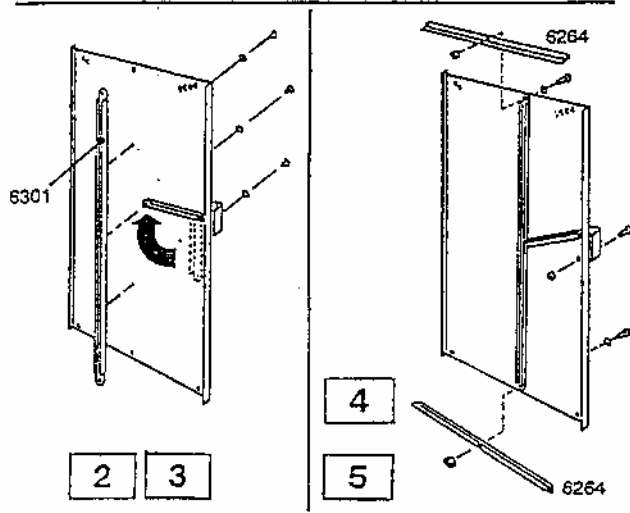
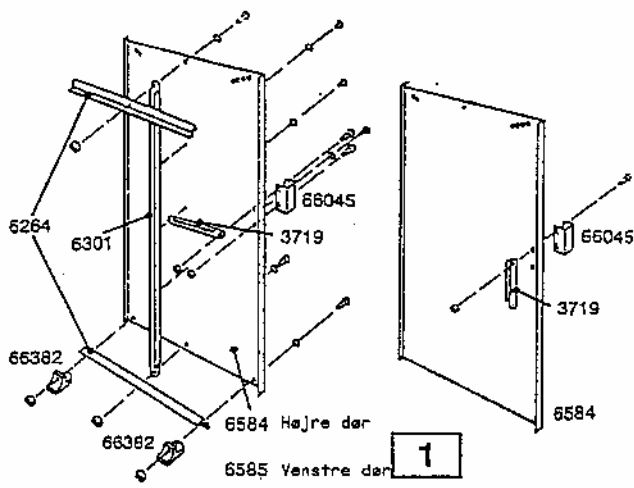
4. Sätt i en ny bult och mutter i dörrhandtaget och drag åt båda muttrarna.

5. Montera en vågrät dörrförstärkning upptill och nedtill på dörren med en bult och mutter i mitten.

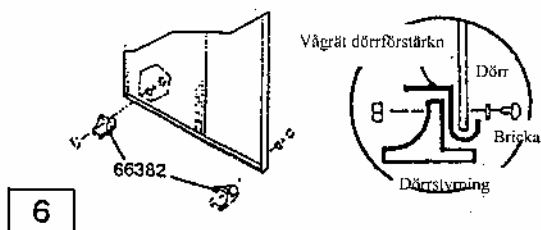
6. Montera de nedre dörrstyrningarna som visas.

7. Montera vänstra dörren på samma sätt.

8. Lägg undan dörrarna till senare användning.



Sett från gaveln

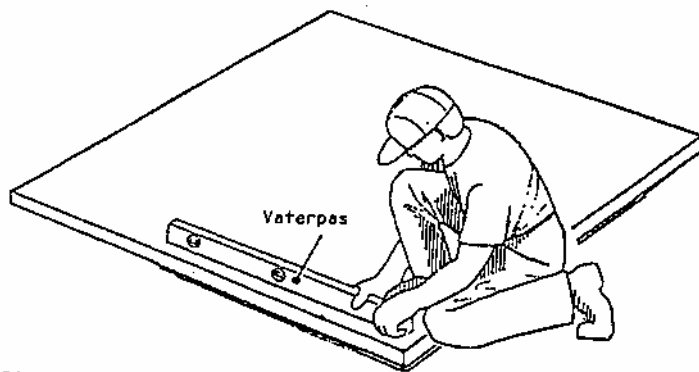


STEG 7 Delar till bottenram

Främre bottenram (1)
 Sidobottenram (2)
 Bakre bottenram (1)

1. Placera de fyra bottenramsdelarna i en fyrkant och skruva ihop i hörnen med två skruvar. I de främre hörnen monteras bultar med muttrar underifrån.

2. Mät bottenramens diagonaler. När diagonalerna är lika är ramen i vinkel.

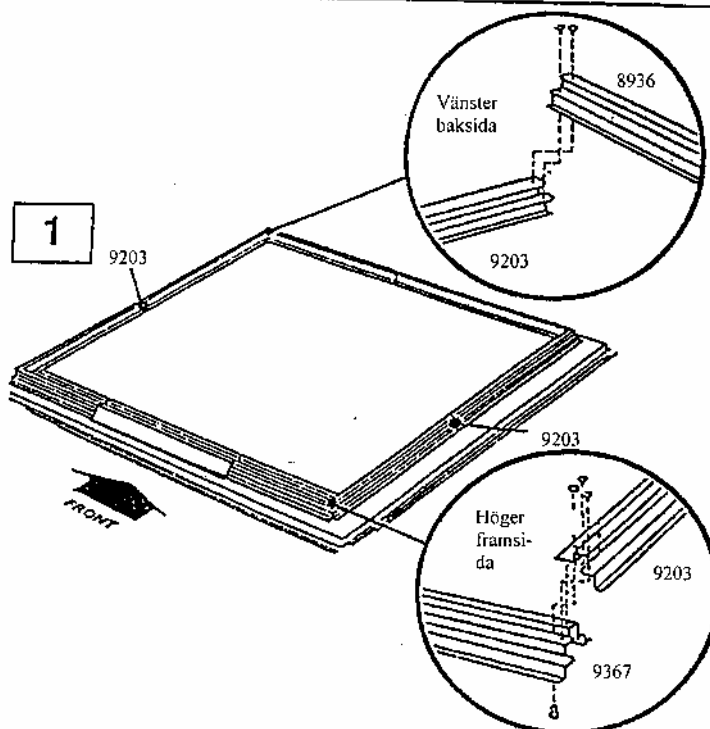


OBS

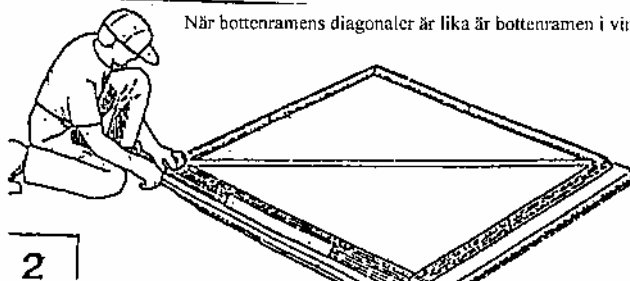
Sätt inte fast bottenramen i grunden ännu. Fäst den först när helaboden är färdigmonterad.

Om Arrows golvregelsats används följ instruktionerna för denna och bortse från ovanstående.

Bottenramen måste vara i vinkel och i våg annars passar inte hålen mot varandra.



När bottenramens diagonaler är lika är bottenramen i vinkel



STEG 8 Delar till hörn/takprofiler 5288 Hörnstolpe (4)
 Dörrglidskenor (1)
 Bakre takramprofil (1)
 9342 Sidotakramprofil (2)

OBS

Montering av botten ram mellan 4 och 8 timmar, och det er nödvändigt att vara två personer vid några moment. Man bör göra monteringen färdig på en gång, då en delvis monterad bod lätt kan bli skadad, även vid svag vind.

De översta takprofilerna ger stabilitet till sidoväggarna och en överlappning till montage av gavlarna som stöttar taket.

1. Montera hörnstolparna i varje hörn av bottenramen som visas med två skruvar.

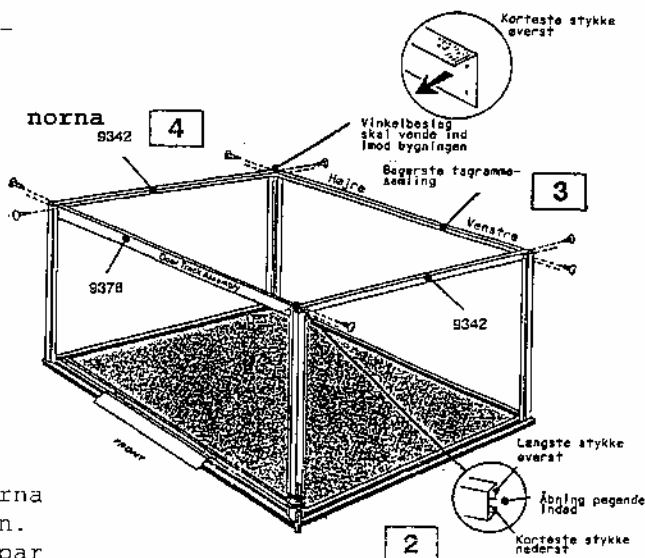
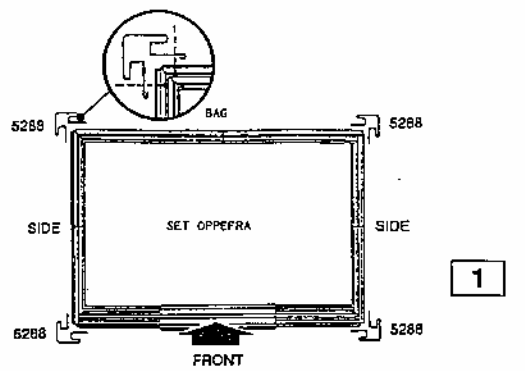
Stötta hörnstolparna med t.ex. en stege tills dörrpanelerna är monterade.

2. Montera dörrglidskenorna från steg 5 (med hålen överst) över toppen på de främre hörnstolparna med 1 skruv i varje hörn. Se teckningen.

3. Fäst bakre takprofilen över toppen på de bakre stolparna med 2 skruvar i varje stolpe.

4. Fäst sidotakprofilerna över toppen av sidostolparna med 2 skruvar i varje hörn. Sidotakprofilerna överlappar bakre takprofilen i hörnen.

Bottenramen skall vara i våg och vinkel, annars passar inte hålen.



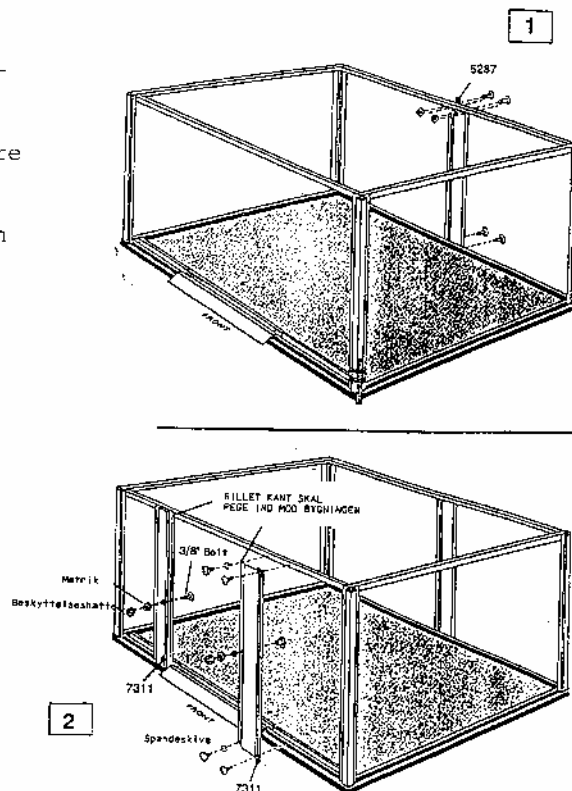
STEG 9	Delar till mittenstolpe/ dörrpanel	5287 Mittenstolpe (1) 7311 Dörrpanel (2)
--------	---------------------------------------	---

Dörrpanelerna förstärker dörröppningen och ger en god stabilitet. Mittenstolpen stöttar den bakre väggen.

1. Montera mittenstolpen i mitten av den bakre väggen och fäst med 4 bultar och muttrar i bakre takramen och 2 skruvar i bakre bottenramen.

OBS! Mät eller räkna hålen för att kontrollera, att stolpen är placerad i mitten på baksidan.

2. Fäst överdelarna på dörrpanelerna på dörrglidskenan med 2 skruvar. Dörrpanelernas nederdel fästes i ramen. Den vikta kanten skall peka inåt byggnaden. Fäst mittersta hålet på den invändiga kanten av dörrpanelen med en bult inifrån byggnaden och en kupolmutter utvändigt som visas.



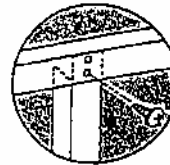
STEG 10 Delar till stolpar/främre
mittenförstärkning

9344 Sidostolpar (6)
9365 Främre mittenförstärk. (2)

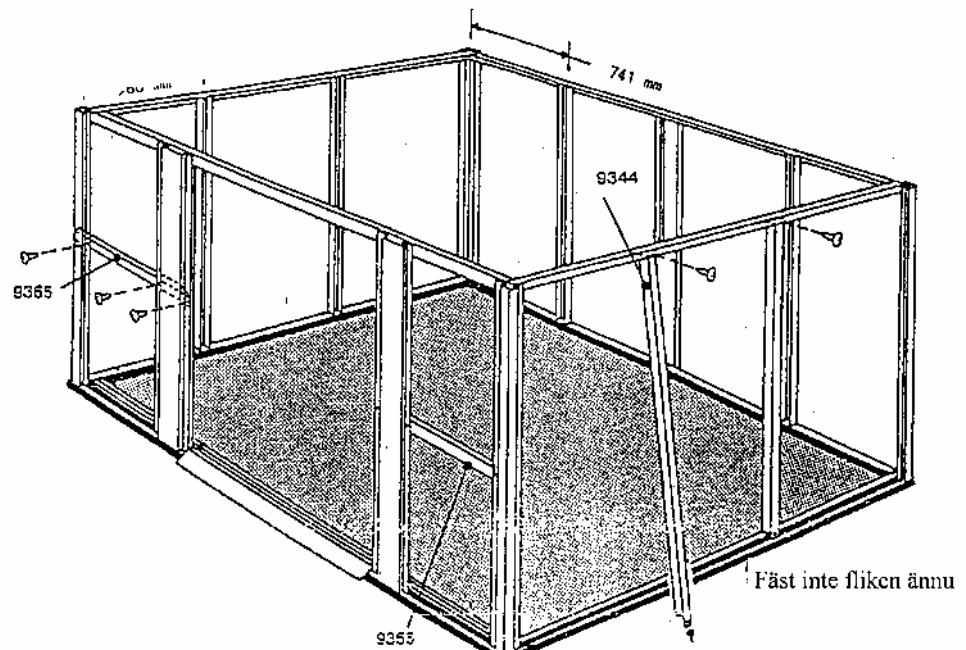
Stolparna ger en över-
lappning till montage
av sidopaneler.

1. Följ måtten genom att
mäta från änden av takram-
arna, placera en **stolpe**
mellan varje hörn och
mittenstolpe bak på boden
och 2 **stolpar** mellan hörn-
stolparna på sidorna. Montera
stolpen inne under översta
takramen och fäst med en skruv
i nedersta hålet.

2. Låt nedre fliken (stora hål)
vila på yttersidan av bottenramen.
Gör om proceduren med resterande
stolpar i boden.



Fäst stolpen i nedre
hållet



STEG 11 Delar till väggpanelsidor

8584 Väggpanelsidor (12)

Till varje skruv i väggen skall användas en plastbricka.

1. Skjut in **väggpanel-sidan** i kanalerna på hörnstolparna, med den flata kanten uppåt och nedre kanten vilande på bottenramen. Fäst nedre kanten och stolpfliken mot bottenramen med skruvar. Fäst inte den vikta kanten ännu.

2. Skjut sedan i nästa **väggpanelsida**. Notera att vecket i underkant skall överlappa flata kanten av föregående väggpanel. Fäst båda väggpanelerna mot stolpen vid detta överlapp.

3. Skjut i den översta **väggpanelsidan** lika ovan.

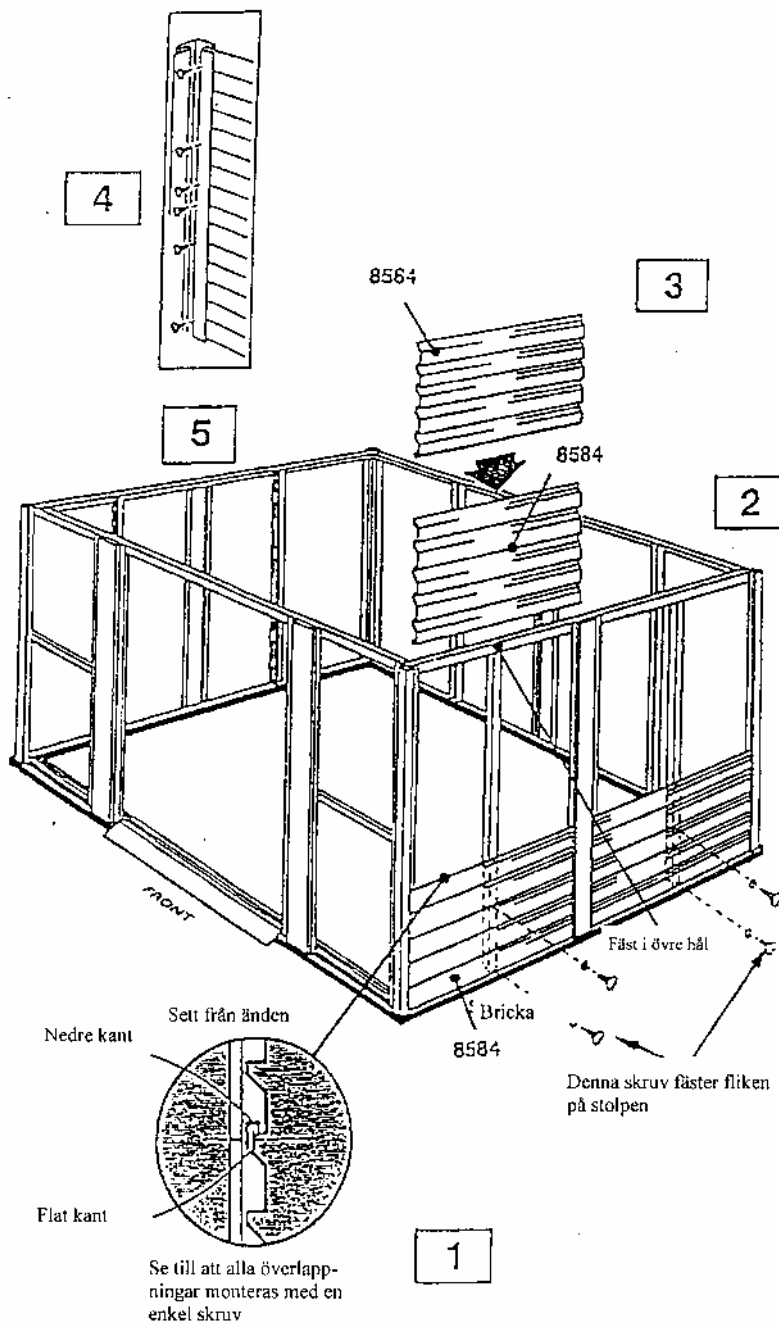
4. Från insidan fästes väggpanelerna på hörn stolparna med skruvar.

5. Montera motsatta sidan av botten på samma sätt.

OBS!

Placera **rätt panel på rätt ställe!**

Bottenramen skall vara i våg och i vinkel, annars passar inte hålen.



STEG 12 Delar till främre/bakre
väggpaneler

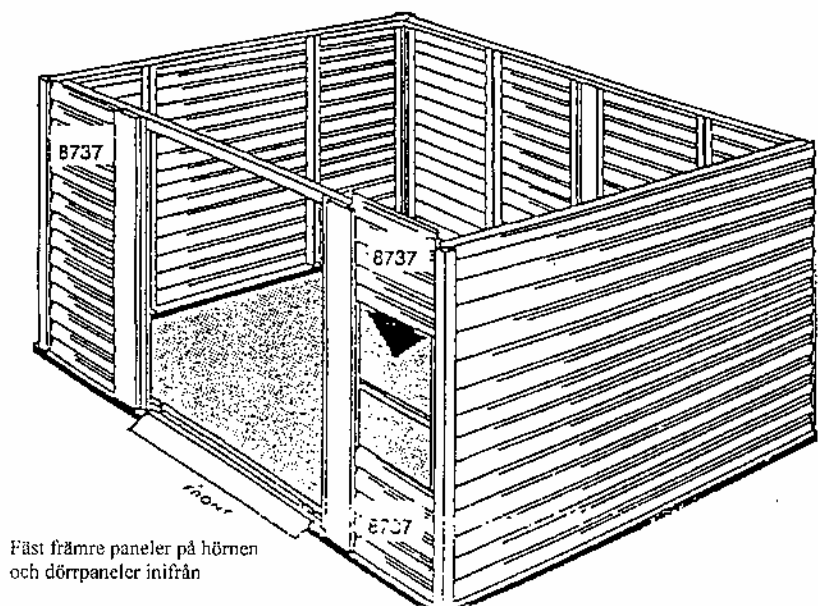
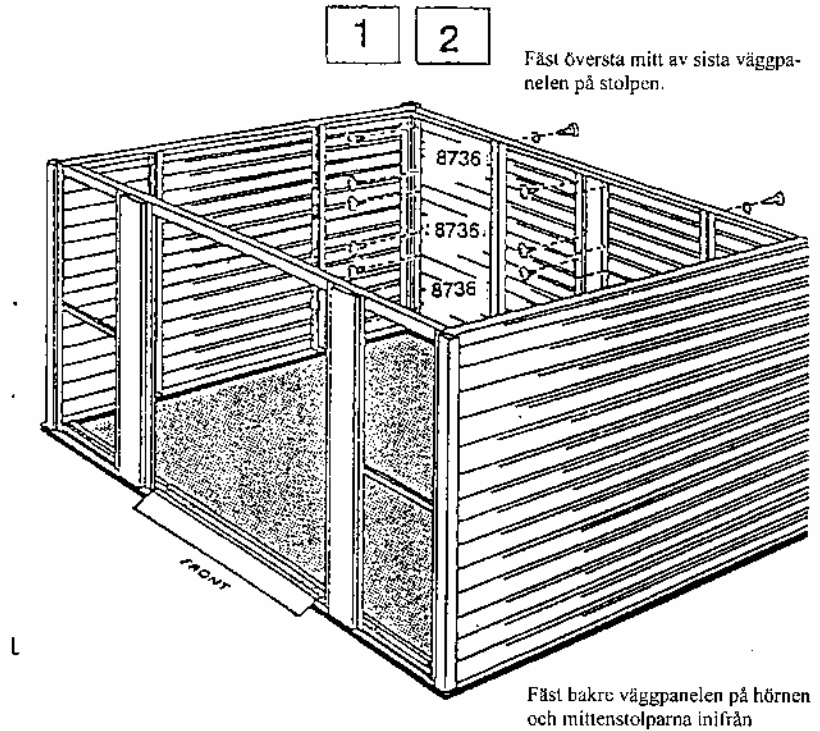
8736 Bakre väggpanel (6)
8737 Främre väggpanel (6)

1. Skjut in en **bakre väggpanel** i kanalerna på hörnen och mittenstolparna och fäst mot bakre ramen som visas i steg 11.

2. Montera de **bakre väggpanelerna** för att färdigställa varje sektion av bakväggen. Fäst toppen på sista väggpanelen mot bakre takramen

3. Skjut in en **främre väggpanel** i kanalerna på hörnstolparna och dörrpanelerna. Väggpanelen fästes från insidan med skruvar i stolpe och panel.

4. Montera de **främre väggpanelerna** för att färdigställa bägge frontsektionerna.

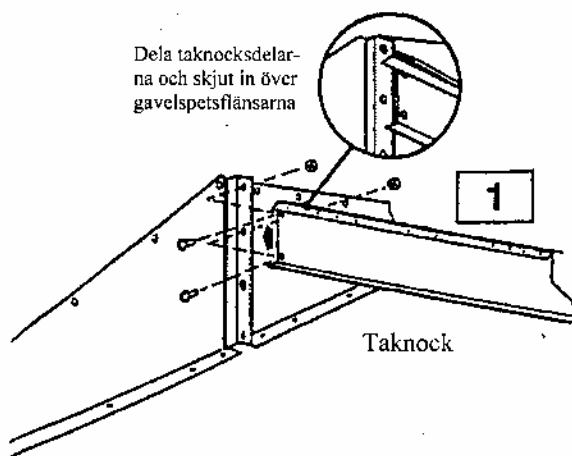
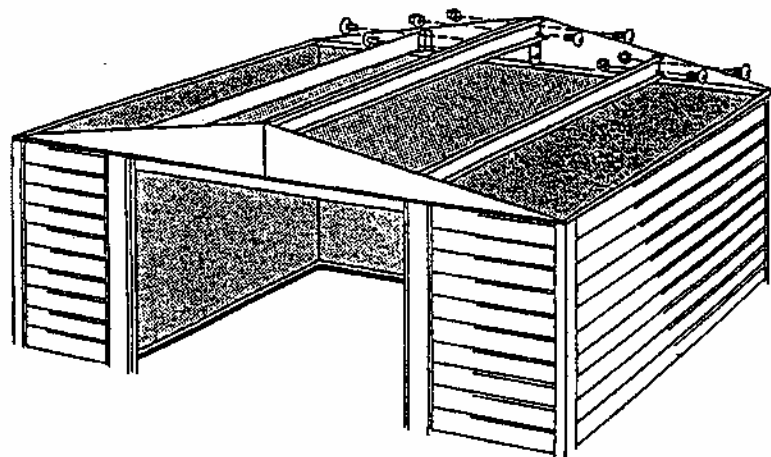
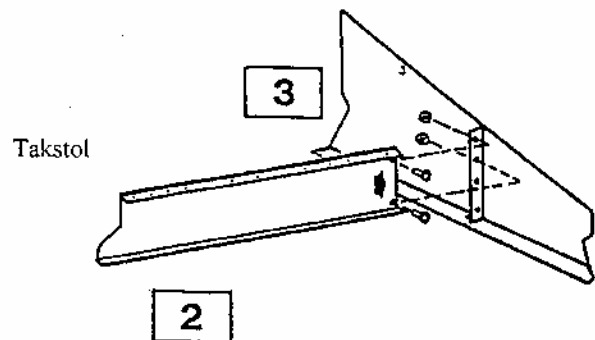


STEG 14

Delar till takstolar

Taknock (1)
Takstolar (2)

1. Placera **taknocken mellan** flänsarna på främre gavelspetsarna.
2. Montera den andra änden på taknocken på gavelbeslaget på den bakre gavelspetsen.
3. Montera de två andra takstolarna (hålen skall vara vända uppåt) med bult och mutter.

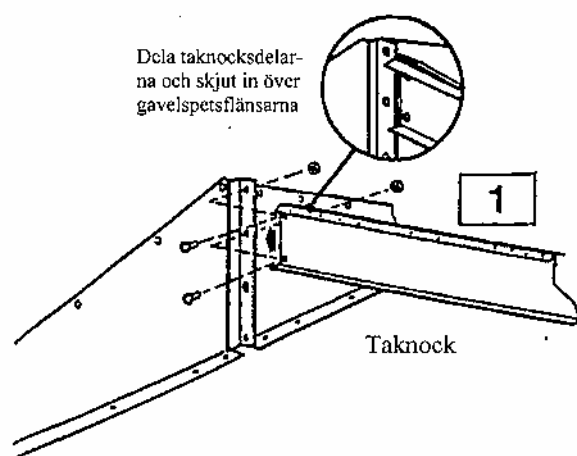
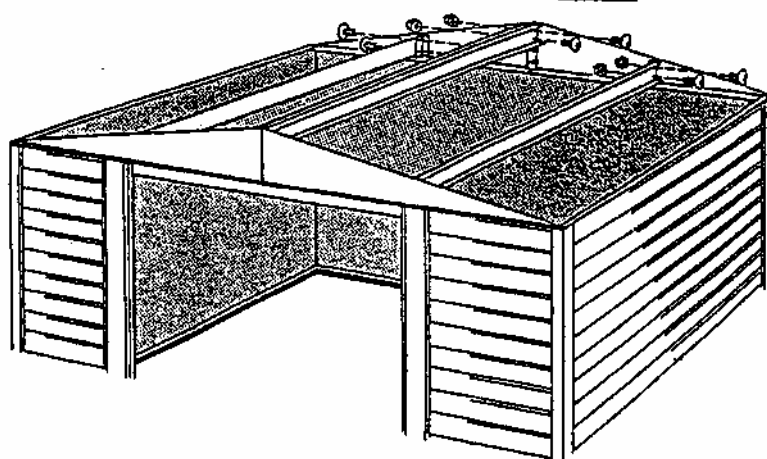
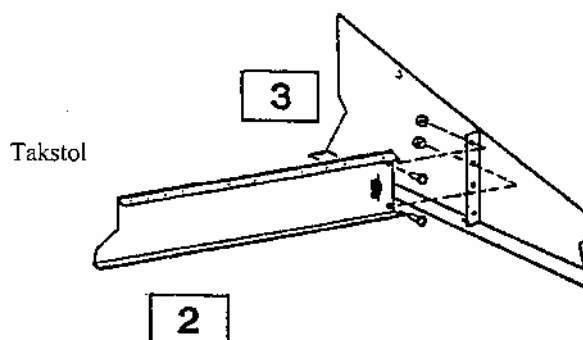


STEG 14

Delar till takstolar

Taknock (1)
Takstolar (2)

1. Placera **taknocken** mellan flänsarna på främre gavelspetsarna.
2. Montera den andra änden på taknocken på gavelbeslaget på den bakre gavelspetsen.
3. Montera de två andra takstolarna (hålen skall vara vända uppåt) med bult och mutter.



STEG 15

Delar till höger takpanel

8468 Höger takpanel (1)

Börja monteringen av takpanelerna i det bakre högra hörnet. Till varje skruv och bult skall det användas en plastbricka.

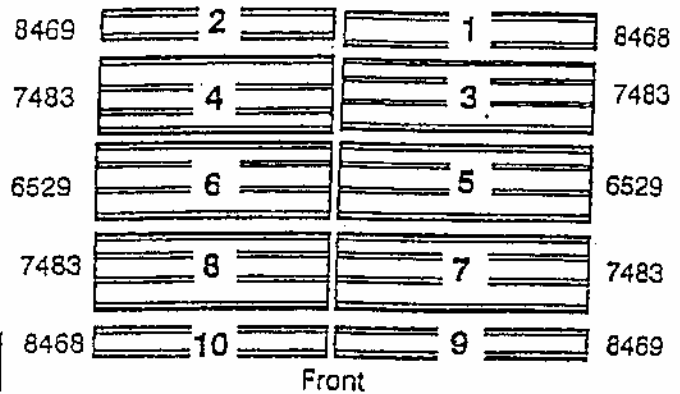
OBS!

Kontrollera bodens diagonalmått igen. Den skall vara i vinkel för att takpanelerna skall passa.

1. Montera alla takpanelerna som visas.

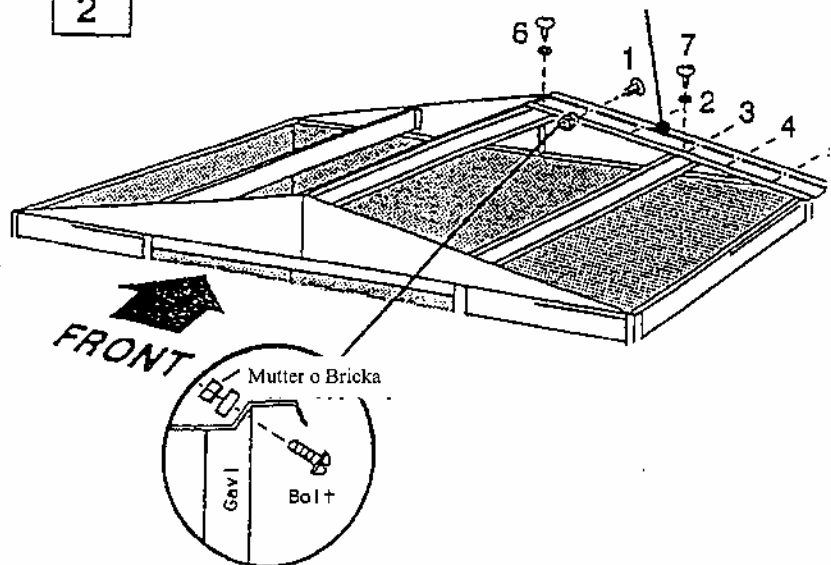
2. Montera en **höger takpanel** i bakre högra hörnet på gaveln och takstol som visas. Fäst inte den nedre delen av takpanelen ännu.

OBS! Montera skruvarna som visas.



2

8468 Högre tagpanel



STEG 16 Delar till takmontering

8469 Vänster takpanel (1)

7483 Takpanel (2)

6529 Takpanel (2)

8840 Taknocksplåt

1. Montera en vänster takpanel på bakre gaveln på vänstra sidan av taket.

2. Montera sedan två smala och två breda takpaneler i den ordning och följd som visas. Följ monteringsordningen och instruktionen för steg 15 till 17 under monteringen av takpaneler. Montera takpanelerna i mitten på överlappande taknocksplåt med bult och mutter.

OBS

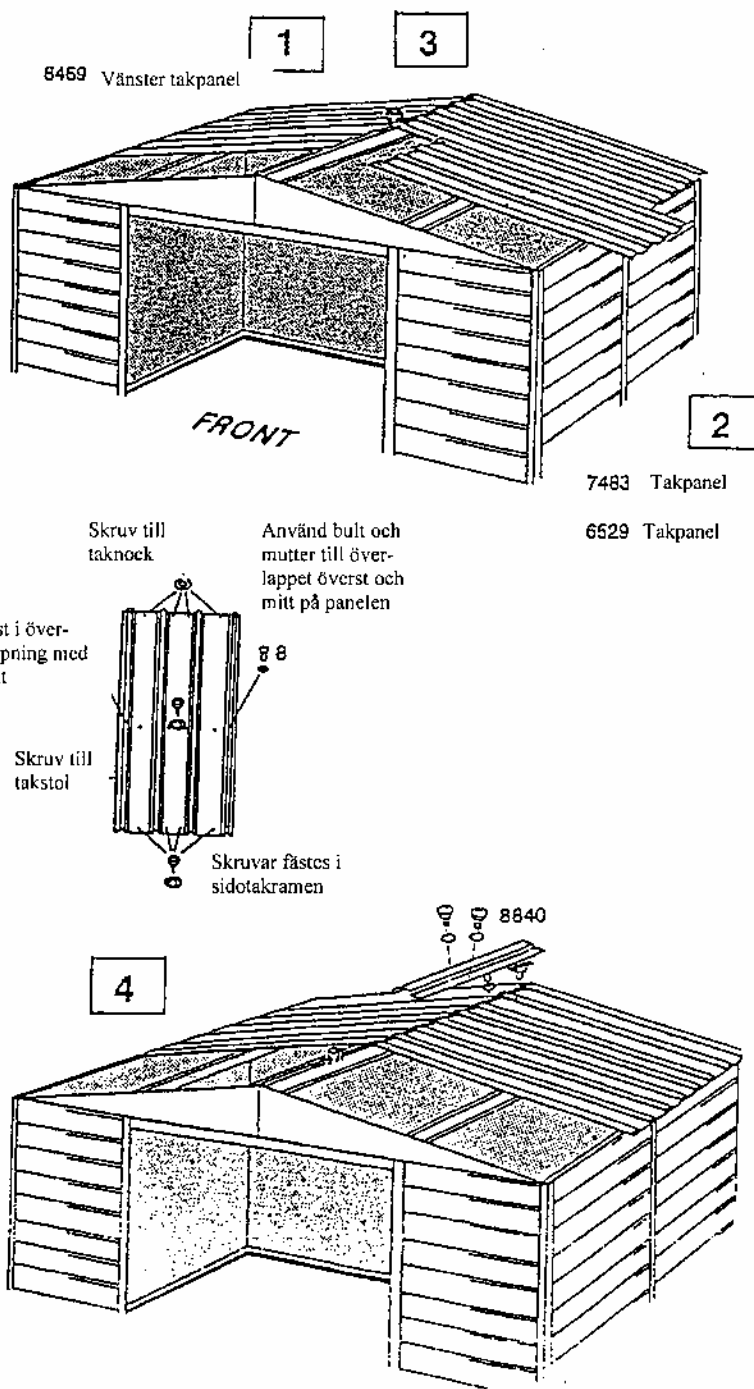
Den smala takpanelsflänsen skall alltid överlappas av en bred på följande panel.

3. Skär 4 strimlor på c:a 5 cm av aluminiumtapen för användning i steg 17. Täck sedan skarven i taknocken med aluminiumtape efterhand som skruvarna monteras i takpanelerna. Kapa inte tapen.

4. Montera en taknocksplåt med bult och mutter. Fäst takpanelerna överlapp utom där taknocksplåten skall fästas. Täck bultarna med 5 cm aluminiumtapebitarna. Fäst inte slutändarna på taknocksplåtarna ännu.

OBS

Om hålen i takstolarna inte passar med hålen i takpanelerna, beror det på att boden inte är i vinkel. Räta upp tills hålen passar.



STEG 17 Delar till takmontering

7483 Takpanel (1)
 8468 Höger takpanel (1)
 8469 Vänster takpanel (1)
 8486 Taknocksplåt (1)
 8485 Vänster sidotakskydd (2)
 8836 Höger sidotakskydd (2)

1. Montera den sista takpanelen på vänster sida av taket och en vänster takpanel i bakre högra hörnet.

2. Rulla på aluminiumtapen. Pressa ner den och skär av.

3. Montera den andra taknocksplåten som skall överlappa den första. Se till att hålen sitter mitt för varandra, montera med bult.

4. Fäst nedre delen på takpanelerna på sidotakramarna med skruv och brickor. Använd bult och mutter nerst genom sidotakramen.

5. Montera höger och vänster **sidotakskydd** på varje sida av boden på nederdelen av takpanelerna. Använd skruvar vid varje överlappning.

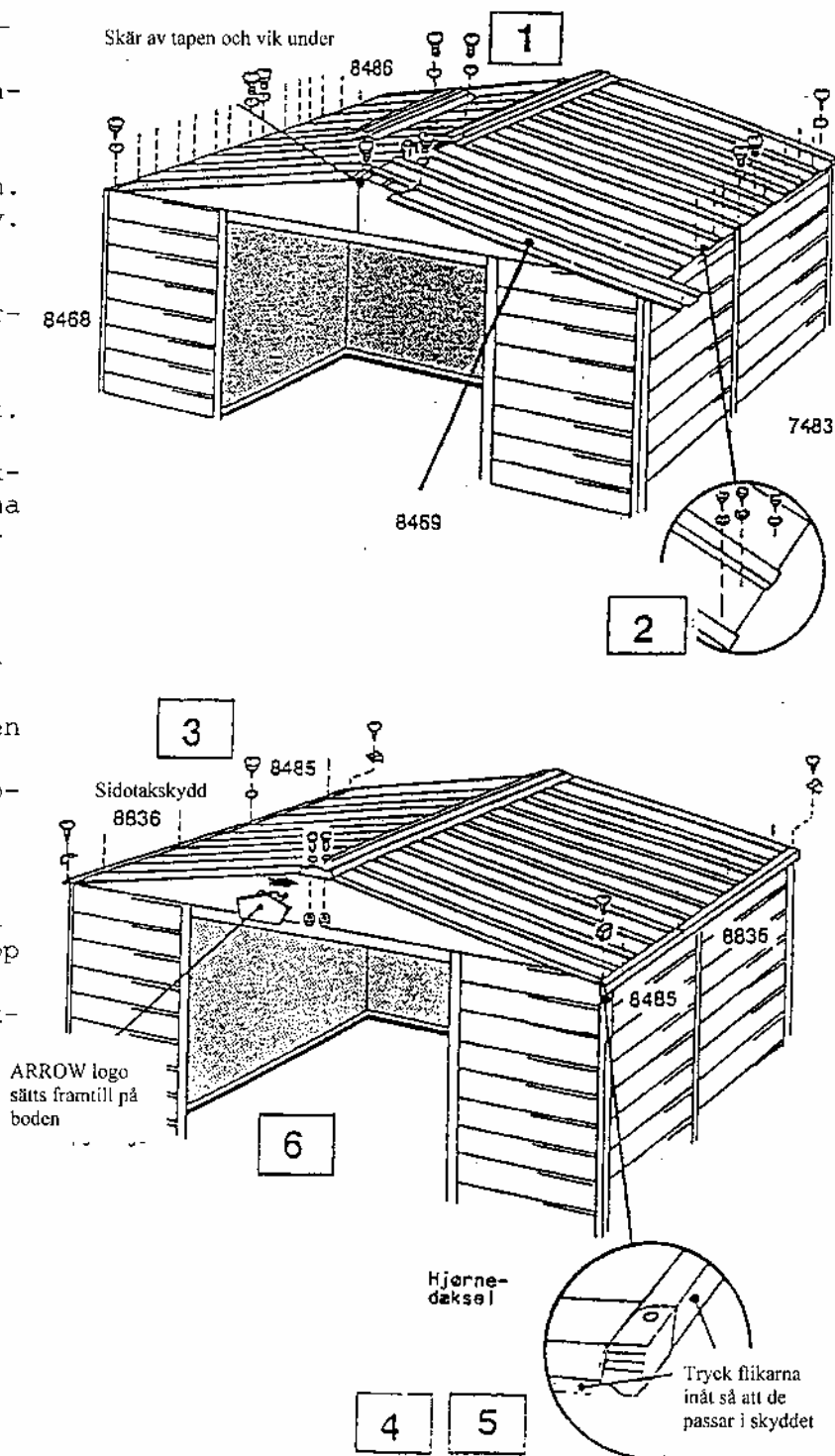
OBS!

En enkel skruv fäster båda sidotakskydden vid överlapp

6. Böj flikarna på sidotakskydden i hörnen så att hörntakskydden passar.

7. Montera hörnskydden med en skruv.

6. Fäst ihop takpanelens ribba, taknocksplåt och taknocksskydd med bult och mutter. Fäst det resterande taknocksskyddet på samma sätt.



STEG 18

Delar till dörrmontering

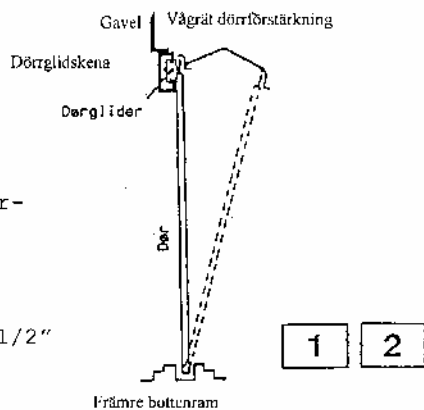
Höger dörr (1)

Vänster dörr (1)

1. Ställ höger dörr (sett inifrån) i främre bottenprofilen.

2. Montera dörrens överdel så att hålen passar med hålen i dörrgliden.

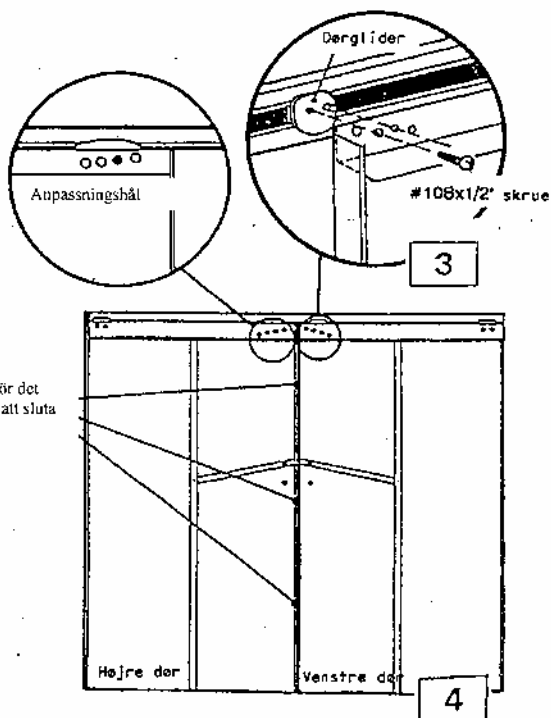
3. Montera dörren på dörrgliderna med 10B x 1/2" skruvar.



OBS!

De fyra hålen i toppen på varje dörr användes till att justera dörren. Använd de två mittersta hålen till dörrgliderna.

4. Gör samma med vänster dörr.



Rost är en naturlig oxidationsprocess som inträffar när en metallyta utsätts för fukt. Särskilda problem utgör skruvhål, obehandlade kanter och där repor och avskrapningar uppstår i skyddslackeringen vid montering och användning. Genom att lokalisera dessa ställen och behandla dem med skyddsåtgärder kan vidare rostangrepp avbrytas.

1. Undvik repor och skrapmärken i lackeringen på insida och utsida.
2. Använd **alla** medlevererade brickor. Förutom att skydda mot fukt skyddar de mot repor från skruvarna vid montering.
3. Håll taket, bottenramen och dörrspåren fria från smuts och lövsom samlar på sig och bygger upp fukt. Dessa kan göra dubbel skada genom att avge syror vid förruttelse.
4. Reparera repor och skrapmärken och uppdykande rost snarast möjligt. Se till att ytan är fri från fukt, olja och smuts och lägg på ett lämpligt, rostskyddande färgskikt.